

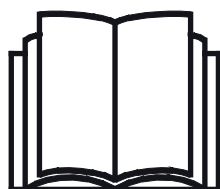
AVANT[®]

Kezelési útastás



Multifunkcionális eszközmeghajtó egység

Rendelési szám A37190



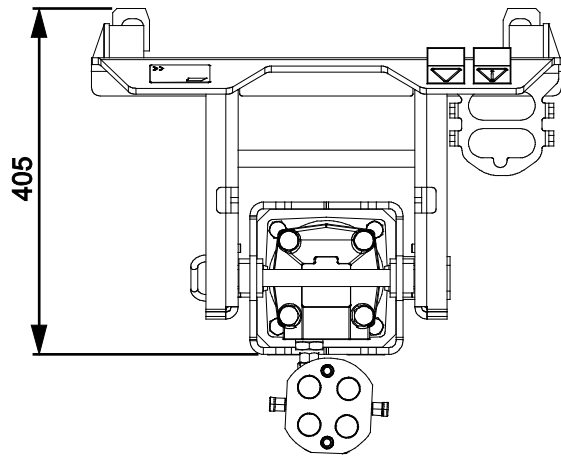
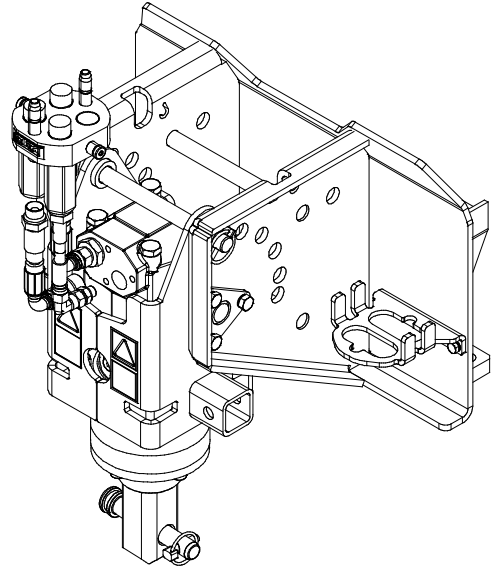
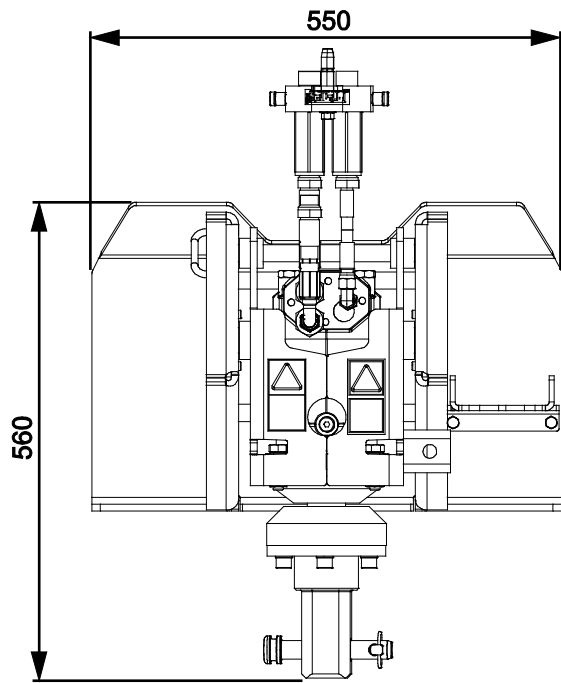
Az eszköz használata előtt gondosan olvassa el ezt az utastást és kövesse az abban foglaltakat.

Mindig tartsa kéznél az utastást.

Manufacturer:

AVANT[®]
AVANT TECNO OY
e-mail: sales@avanttecno.com

Ylötie I
33470 YLÖJÄRVI
FINLAND
Tel. +358 3 347 8800
Fax +358 3 348 5511



TARTALOMJEGYZÉK

1. ELŐSZÓ	5
A kézikönyvben használt figyelmeztető szimbólumok.....	6
2. RENDELTETÉSSZERŰ HASZNÁLAT	7
3. A MULTIFUNKCIONÁLIS ESZKÖZMEGHAJTÓ EGYSÉG HASZNÁLATÁRA VONATKOZÓ BIZTONSÁGI UTASÍTÁSOK.....	8
4. MŰSZAKI ADATOK.....	12
4.1 Forgási fordulatszám.....	12
4.2 Munkavégző szerszámok a meghajtó egységhez	13
4.3 A munkavégző adapter biztonsági címkéi és fő komponensei.....	13
5. A MUNKAVÉGZŐ ADAPTER ÖSSZESZERELÉSE	16
5.1 Hidraulikatömlők csatlakoztatása és lecsatlakoztatása	17
6. A MUNKAVÉGZŐ ADAPTER ÜZEMELTETÉSE.....	19
6.1 Használat előtti ellenőrzések	21
6.2 Beállítások	22
6.2.1 Irány.....	22
6.2.2 Oldalmozgató - Szögadapter, 90°	23
6.2.3 Munkavégzés egyenetlen talajon	24
6.3 Szállítási helyzet	24
6.4 Tárolás	25
7. A MUNKAVÉGZŐ SZERSZÁMOK HASZNÁLATA.....	26
7.1 Munkavégző szerszámok cseréje.....	26
7.2 Fúrószerszámok.....	27
7.2.1 A fúró használata.....	28
7.3 Betonkeverő.....	32
7.3.1 A betonkeverő tárolása.....	33
7.3.2 A betonkeverő használata	34
7.3.3 A betonkeverő működtetése:.....	36
7.3.4 A betonkeverő tisztítása	37
7.4 Karos seprő	38
7.4.1 A karos seprő használata	39
7.4.2 Seprő oldalmozgatója.....	40
7.4.3 A karos seprő tárolása	40
7.5 Rotációs kapa	41
7.6 Spirális cölöpadapter	44
7.6.1 A spirális cölöpadapter használata.....	45
7.7 Rönkhasító	46
7.7.1 A rönkhasító használata	48
7.8 Kábel-/tömlődob.....	49
7.8.1 A kábel-/tömlődob csatlakoztatása	51

7.9	Dobrosta.....	53
7.9.1	A dobrosta használata	54
7.10	XL gyomirtó kefe.....	56
7.10.1	Az XL gyomirtó kefe használata	57
7.10.2	A gyomirtó kefe tárolása	57
7.11	Drótkötélkefe	58
7.11.1	A drótkötélkefe használata	59
8.	KARBANTARTÁS ÉS SZERVIZELÉS	60
8.1	A hidraulikus komponensek vizsgálata	60
8.2	A munkavégző adapter tisztítása.....	61
8.3	Fémszerkezetek felülvizsgálata	61
8.4	Kenés	61
8.5	A munkavégző szerszámok karbantartása.....	61
8.5.1	Karos seprő	61
8.5.2	XL gyomirtó kefe.....	62
8.5.3	Drótkötélkefe.....	63
8.5.4	Fűrő.....	64
8.5.5	Rotációs kapa.....	66
8.5.6	Rönkhasító.....	66
9.	JÓTÁLLÁSI FELTÉTELEK.....	67

I. Előszó

Az Avant Tecno Oy nevében köszönjük, hogy megvásárolta ezt a munkavégző adaptert Avant rakodógépéhez. Ennek kialakítása és legyártása a többéves termékfejlesztési és gyártási tapasztalatokra alapozva történt. Amennyiben megismerkedik ezzel a kézikönyvvel és betartja az útmutatásokat, azzal gondoskodik saját biztonságáról, valamint a berendezés megbízható működéséről és hosszú üzemi élettartamáról. Mielőtt elkezdené használni a berendezést vagy mielőtt karbantartási munkát végezne, figyelmesen olvassa el az útmutatásokat.

Ez a kézikönyv az alábbiakban segíti Önt:

- a berendezés biztonságos és hatékony kezelése
- bármilyen veszélyes helyzet megfigyelése és megelőzése
- a berendezés épségben tartása és hosszú üzemi élettartamának biztosítása

Ezekkel az utasításokkal még egy tapasztalatlan felhasználó is képes a munkavégző adaptert és a rakodógépet biztonságosan használni. A kézikönyv fontos útmutatásokat tartalmaz a tapasztalt AVANT-kezelők számára is. Bizonyosodjon meg róla, hogy a rakodógépet kezelő összes személy megfelelő útmutatást kapott, illetve a berendezés használata előtt megismerkedett a rakodógép és az alkalmazott egyes munkavégző adapterek kézikönyveivel, valamint az összes biztonsági előírással. Tilos a berendezést a jelen kézikönyvben ismertetettől eltérő bármilyen egyéb célra és módon használni. Tartsa kéznél ezt a kézikönyvet a berendezés teljes üzemi élettartama alatt. Ha a berendezést eladja vagy átadja, biztosan adja át vele együtt az új tulajdonosnak ezt a kézikönyvet is. Ha a kézikönyv elveszett vagy megrongálódott, akkor újat kérhet az Avant forgalmazótól vagy a gyártótól.

A jelen kézikönyvben található biztonsági utasításokon túl figyelembe kell vennie a foglalkozási körre vonatkozó biztonsági jogszabályokat, a helyi törvényeket és egyéb szabályokat, amelyek érintik a berendezés használatát. Különösen be kell tartani a berendezés közötti területeken történő használatára vonatkozó szabályokat. A helyi követelményekkel kapcsolatban további tájékoztatásért lépjen kapcsolatba Avant forgalmazójával, mielőtt közúti területen üzemeltetné a rakodógépet.

Bármilyen kérdés, szerviz, alkatrész vagy a gép üzemeltetésével kapcsolatos bármilyen probléma esetén lépjen kapcsolatba a helyi AVANT forgalmazójával.

Ez a kézikönyv az angol nyelvű eredeti utasítások fordítása. A folyamatos termékfejlesztés miatt a jelen kézikönyvben ábrázolt néhány részlet az Ön berendezéséétől eltérő lehet. A képek olyan opcionális berendezéseket vagy funkciókat is mutathatnak, amelyek jelenleg nem állnak rendelkezésre. Fenntartjuk a kézikönyv tartalmának értesítés nélküli változtatásának jogát. Copyright © 2021 Avant Tecno Oy. Minden jog fenntartva.

A kézikönyvben használt figyelmeztető szimbólumok

Az alábbi figyelmeztető szimbólumokat használjuk végig ebben a kézikönyvben. Ezek olyan tényezőket jelölnek, amelyeket a személyi sérülések vagy dologi károk kockázatának csökkentése érdekében figyelembe kell venni:



FIGYELMEZTETÉSBIZTONSÁGI RIASZTÁS SZIMBÓLUMA

A szimbólum jelentése: „**Figyelmeztetés: Legyen óvatos! Az Ön biztonsága a tét!**”

Figyelmesen olvassa el az alábbi üzenetet. Ez olyan azonnali veszélyre figyelmeztet, amely súlyos személyi sérülést okozhat.

A biztonsági riasztás szimbóluma önmagában és a vonatkozó biztonsági állítással együtt fontos, a biztonságra vonatkozó üzeneteket jelez a kézikönyvben. Arra használjuk, hogy felhívjuk figyelmét azokra az utasításokra, amelyek az Ön személyes vagy más személyek biztonságát érintik. Ha ezt a szimbólumot látja, legyen óvatos, az Ön biztonsága forog veszélyben, figyelmesen olvassa el az utána álló üzenetet és tájékoztassa a többi kezelőt is.

VESZÉLY

Ez a jelszó veszélyes helyzetet jelöl, amelyet ha nem kerülnek el, az súlyos, akár halálos sérülést fog okozni.

FIGYELMEZTETÉS

Ez a jelszó esetleges veszélyes helyzetet jelöl, amelyet ha nem kerülnek el, az súlyos, akár halálos sérülést okozhat.

VIGYÁZAT

Ezt a jelszót akkor használjuk, amikor kisebb sérülés következhet be, ha nem megfelelően követik az útmutatásokat.

ÉRTESÍTÉS

Ez a jelszó tájékoztatást jelöl a berendezés helyes üzemeltetéséről és karbantartásáról.

Amennyiben nem veszi figyelembe a szimbólummal együtt szereplő útmutatásokat, az a berendezés meghibásodás miatti leállításához vagy egyéb vagyoni kárhoz vezethet.

2. Rendeltetészerű használat

Az AVANT multifunkcionális eszközmeghajtó egység olyan munkavégző adapter, amely az 1. táblázatban látható AVANT kompakt rakodógépekkel való használatra alkalmas. Az erős és tartós, hidraulikus forgatású univerzális meghajtó egység négyszögletes szárral és csapos reteszelőrendszerrel van felszerelve, ami lehetővé teszi különböző munkavégző szerszámok használatát. A csapos reteszelőrendszer lehetővé teszi különböző szerszámok használatát a meghajtó egységen, illetve azok gyors cseréjét.

A meghajtó egység az alábbi munkavégző szerszámokkal szerelhető fel: fúrók, spirális cölöpadapter, betonkeverő dob, kúpos rönkhasító, dobrosta, kábel-/tömlődob, karos seprő és rotációs kapa. A meghajtó egységhez rendelkezésre álló szerszámok részletesebben láthatók a jelen kézikönyvben.

A multifunkcionális eszközmeghajtó egység és szerszámjai nem valók semmilyen egyéb használatra, csak a jelen kézikönyvben leírtakra, és tilos azokat a rendeltetési céljuktól eltérő bármilyen egyéb célra használni.

A munkavégző adaptert úgy tervezték, hogy a lehető legkevesebb karbantartást igényelje. A kezelő el tudja végezni a szokásos karbantartási feladatokat. Minden javítási munkát azonban a kezelő nem tud maga elvégezni, a nagyobb javításokat és karbantartási műveleteket professzionális szerelőkre kell hagyni. Minden karbantartási munkát megfelelő biztonsági berendezések használatával kell elvégezni. A pótalkatrészeknek meg kell egyezni az eredeti műszaki előírásokkal, ami biztosítható, ha kizárólag eredeti pótalkatrészeket használ. Lehet, hogy külön pótalkatrész-katalógus áll rendelkezésre, egyeztessen az Avant forgalmazóval.

Sajátítsa el a kézikönyvben foglalt szervizelési és karbantartási útmutatásokat. Ha további kérdései vannak a berendezés üzemeltetésére vagy karbantartására vonatkozóan, illetve ha pótalkatrészekre vagy karbantartó szervizre van szüksége, lépjen kapcsolatba AVANT forgalmazójával.

1. táblázat - Multifunkcionális eszközmeghajtó egység - Kompatibilitás Avant rakodógépekkel

Modell	220 225 225LPG	313S 320S	420 423 520 523 R20	525LPG R28 528 530	630 R35 635 640	735 745 750 755i 760i	850 860i	e5 e6
A37190	•	•	•	•	•	•	•	(•)

Javasoljuk, hogy a munkavégző adaptert csak olyan rakodógépekkel használja, amelyeket az 1. táblázatban • jellel láttunk el. Ha (•) megjelölésű modellekhez használják, esetleg nem tudnak elérni vele teljes teljesítményt. Kiegészítő ellensúlyokra is szükség lehet. A táblázatban nem szereplő modellel való kompatibilitás tekintetében lépjen kapcsolatba az Avant forgalmazóval.

3. A multifunkcionális eszközmeghajtó egység használatára vonatkozó biztonsági utasítások

Ne feledkezzen meg arról, hogy a biztonság több tényező eredménye. A rakodógép–munkavégző adapter kombináció rendkívül nagy teljesítményű, és a nem megfelelő vagy figyelmetlen használata vagy karbantartása súlyos személyi sérüléseket vagy dologi károkat okozhat. Emiatt minden kezelőnek teljes körűen meg kell ismerkednie a rakodógép és a munkavégző adapter helyes használatával és kezelési kézikönyvével, még a munka megkezdését megelőzően. Ne használja a munkavégző adaptert, ha nem ismerkedett meg annak üzemeltetésével és a vele összefüggő veszélyekkel.



VESZÉLY

A téves használat, a figyelmetlen használat vagy a nem megfelelő állapotban lévő munkavégző adapter használata súlyos sérülések veszélyét rejt magában. Biztonságos helyen ismerkedjen meg a rakodógép kezelőszerveivel, a helyes összekapcsolási eljárással és a munkavégző adapter helyes működtetési módjával. Kiemelten tanulmányozza a berendezés biztonságos megállítását. Figyelmesen olvassa el az összes biztonsági óvintézkedést.

A munkavégző adapter kezelése előtt olvasson el minden biztonsági előírást



**FIGYEL-
MEZTETÉS**

- Amikor a rakodógépre munkavégző adaptert csatlakoztat, **bizonyosodjon meg arról, hogy a rakodógép gyorscsatoló lemezének rögzítőcsapjai az alsó helyzetben vannak, és hogy a munkavégző adaptert a rakodógéphez kapcsolták.** Soha ne emeljen vagy mozgasson olyan munkavégző adaptert, amely nincs reteszelve.
- Ezt a munkavégző adaptert arra tervezték, hogy egyszerre egy kezelő használja. Ne hagyja, hogy mások a berendezés veszélyzónájába kerüljenek, amikor az használatban van.
- A munkavégző adaptert mindig a lehető legalacsonyabban szállítsa, hogy a tömegközéppontot alacsonyan tartsa, a teleszkópos gémet pedig tartsa behúzva a haladás ideje alatt.
- **Zúzóveszély - Győződjön meg arról, hogy a munkavégző adapter megfelelően van reteszelve.** A be nem reteszelt munkavégző adapter mozoghat vagy lezuhanhat és súlyos sérüléseket okoz. Amikor a rakodógépre a munkavégző adaptert csatlakoztatja, bizonyosodjon meg arról, hogy a rakodógép gyorscsatoló lemezének rögzítőcsapjai az alsó helyzetben vannak, és hogy a munkavégző adaptert a rakodógéphez kapcsolták. Győződjön meg arról, hogy a meghajtó egység szerszámai megfelelően reteszelve vannak a meghajtó egységen
- **Feltekeredés veszélye - Forgó alkatrészek.** Soha ne hagyja el a vezetőülést, amikor működik a munkavégző adapter, vagy ha a segédhidraulika vezérlése bekapcsolt állapotban reteszelve van, amikor olyan szerszámokat használ, amelyeknek kifejezetten forogniuk kell, miközben valaki a munkavégző adapter mellett áll. Mindig tartson biztonságos távolságot a személyek és a gép között, amely beindulhat vagy elkezdhet mozogni. Mielőtt elhagyná a vezetőülést, vagy ha a munkavégzési területen mások is tartózkodnak, a biztonságos megállásra vonatkozó eljárás betartásával állítsa meg a berendezést és engedje le a munkavégző adaptert szilárdan a talajra.



**FIGYEL-
MEZTETÉS**

- **Feltekeredés veszélye - Soha ne viseljen Ön se, és segítőinek se engedje, hogy laza ruházatot viseljenek, például laza cipőfűzőt, vagy hosszú sálát, amikor a munkavégző adapterrel vagy amellett dolgoznak.** Mindig állítsa meg a munkavégző adaptert, mielőtt azt valaki megközelítené. Tartsa távol kezeit és lábait a mozgó alkatrészekről. A munkavégzési helyen a feltekeredés veszélyének csökkentése érdekében figyeljen oda a helyes öltözködésre.
- **Felborulás veszélye - Mérje fel az üzemeltetési területet és előzetesen tervezze meg a munkát.** Előre győződjön meg arról, hogy biztonságos az üzemeltetési területen dolgozni. Győződjön meg a rakodógép stabilitásáról és a talaj szilárdságáról, még sík terepen is.
- **Zúzóveszély a munkavégző adapter vagy a rakodógém alatt - Engedje le a munkavégző adaptert szilárdan a talajra, mielőtt elhagyná a vezetőülést.** Győződjön meg arról, hogy a munkavégző adapter minden karbantartási munka és vizsgálat alatt megfelelően meg van támasztva. Ne hagyja el a vezetőülést, amikor a rakodógém fel van emelve. A felemelt munkavégző adapter vagy rakodógém alá lépés veszélyes, mivel a gép leeresztkedhet a stabilitás elvesztése miatt, mechanikus hiba miatt, vagy amiatt, ha másik személy üzemelteti a rakodógép kezelőszerveit.
- **Felborulás veszélye - A munkavégző adaptert mindig a lehető leglassabban és a géphez a lehető legközelebb szállítsa, hogy a tömegközéppontot alacsonyan tartsa.** Csúszós felszíneken lassan és megfontoltan haladjon. A rakodógép vezérlőkarjait lassan és nyugodtan kezelje, különösen a lejtős területen.
- Ne feledkezzen meg arról, hogy a meghajtó egység fel van függesztve és szabadon mozog. Szállításkor a meghajtó egységnek előre billentve és rögzítőcsappal reteszelve kell lennie. Ne billentse fel túlságosan a meghajtó egységet, mivel fel tud borulni. Tartsa a tengelyt a talajra mutató állapotban, olyan helyzetben, ahol a tengely nem leng ki és nem ütközik neki a rakodógépnek, a talajnak és semmilyen tárgynak.
- A rakodógép a forgó szerszám oszcilláló mozgása miatt kis mértékben mozoghat. Győződjön meg arról, hogy a mozgás nem okoz veszélyt. Ne nyomja le túl erősen a rakodógémet, és tartsa úgy az első gumibroncsokat, hogy érintkezzenek a talajjal.
- Győződjön meg arról, hogy a munkavégző adapter a karbantartás és a vizsgálatok alatt megfelelően meg van támasztva. Helyesen tárolja a szerszámot, és mielőtt eltávolítaná a meghajtó egység szögbeállításának rögzítőcsapját, bizonyosodjon meg arról, hogy a meghajtó egység meg van támasztva. Soha ne végezzen semmilyen karbantartást vagy beállításokat, vagy ne változtassa meg a meghajtó egység szerszámait, miközben működik a rakodógép motorja.
- A munkavégző adaptert kizárólag a rendeltetésének megfelelően, valamint kizárólag eredeti eszközökkel használja.
- Mindenfajta tisztítás, karbantartás vagy beállítás előtt állítsa le a rakodógépet és tegye a munkavégző adaptert biztonságos helyre, a biztonságos megállás eljárásában látható módon.
- Figyeljen a környezetre, valamint a közelben mozgó gépekre és más személyekre. Figyeljen oda a talaj körvonalára és az egyéb veszélyekre, mint például olyan fákra és faágakra, amelyek elérhetik a vezetőteret, a laza kövekre és a csúszós felszínekre.
- Győződjön meg arról, hogy kizárólag olyan munkavégző adaptert használ, amely jó állapotban van. Ne módosítsa a munkavégző adaptert semmilyen módon, ez befolyásolhatja a biztonságát.



- A munkavégző adaptert kizárólag a rendeltetési céljára használja. Egyéb használat felesleges biztonsági kockázatokat rejt magában, és a berendezés megsérülhet.
- Győződjön meg arról, hogy a rakodógép fel van szerelve a szükséges biztonsági alkatrészekkel, és hogy azok működőképes állapotban vannak. Használni kell a biztonsági övet. Ha vannak az üzemeltetési területtel összefüggő speciális veszélyek, akkor használjon megfelelő biztonsági berendezést.
- Olvassa el a biztonsági előírásokat és a rakodógép helyes használatára vonatkozó útmutatásokat a rakodógép kezelési kézikönyvében.



Súlyos sérülések veszélye a forgó alkatrészek miatt - Tartson biztonságos távolságot. Ha a forgó szerszámok köré feltekeredik vagy beszorul a rakodógém alá, az súlyos, akár halálos sérüléseket okozhat. Ne hagyja el a vezetőülést, miközben működik a munkavégző adapter, vagy amikor az el van emelve a talajról, kivéve, ha olyan szerszámokat használ, amelyek kifejezetten arra készültek, hogy mellettük állva kell őket használni. Másokat is tartson távol a berendezéstől és azonnal állítsa meg a munkavégző adaptert, amint valaki a munkavégző adaptertől mért 1 méter távolságon belülre kerül. Kövesse a biztonságos megállás eljárást, amikor a munkavégző adapter közelébe megy vagy amikor szerszámokat cserél.



Belegabalyodás és zúzódás veszélye - Állítsa meg a munkavégző adaptert tisztítás vagy az eltömődések eltávolítása előtt. A munkavégző adapter azonnal elkezdhet forogni, miután az akadályt eltávolították. Mindig tartsa be a biztonságos megállás eljárást, hogy megakadályozza a forgó alkatrészek mozgását az akadály kitisztításakor.



Vágásos sérülés és csonkolás veszélye - Éles szélek és leválasztási pontok a munkavégző szerszámokon. Ne feledkezzen meg az éles pengékről és a zúzódásveszélyről, különösen karbantartás közben vagy az akadályok eltávolításakor. Mindig a biztonságos megállási eljárást követve állítsa meg a munkavégző adaptert. Annak biztosítása érdekében, hogy a munkavégző adapter ne forogjon, a megközelítése előtt csatlakoztassa szét a multiconnectort (vagy a hidraulikus gyorscsatlakozókat). Ne feledje, hogy a rakodógém még akkor is mozog lefelé és elbillenthető, ha a motor le lett állítva. Soha ne lépjen a felemelt gém vagy a munkavégző adapter bármilyen komponense alá. Tartson távolságot a mozgó rudazattól.



Ne feledkezzen meg a megfelelő személyi védőfelszerelés viseléséről:

- A vezetőülésben a zajszint meghaladhatja a 85 dB(A) értéket, a rakodógép modelljétől és az üzemeltetési ciklustól függően. Ha hosszú ideig van zajnak kitéve, az halláskárosodást okozhat. Viseljen hallásvédőt, miközben a rakodógéppel dolgozik.



- Viseljen védőkesztyűt.



- Viseljen munkavédelmi bakancsot mindig, amikor a rakodógéppel dolgozik.



- Viseljen munkavédelmi szemüveget például a hidraulikus alkatrészek kezelésekor.



- Néhány anyag típus kezelése por szétterjedésével járhat. Légzésvédő maszkkal védje magát a portól.

A munkavégző adapter biztonságos megállítása, mielőtt megközelítené a munkavégző adaptert:**FIGYEL-
MEZTETÉS**

Mindig a biztonságos megállási eljárást követve állítsa meg a munkavégző adaptert, mielőtt elhagyná a vezetőülést. A biztonságos megállási eljárás megakadályozza a munkavégző adapter mindenféle véletlen mozgását. Ne feledje, hogy a rakodógép még akkor is tud lefelé mozogni, ha a rakodógép motorja le lett állítva. Biztonságos megállás:

- Engedje le a gémet és a munkavégző adaptert a talajra.
- Állítsa le a rakodógép motorját és reteszelje a rögzítőféket.
- Engedje le a maradványnyomást a hidraulikus rendszerből. Mozgassa meg néhányszor a végállásig mindegyik hidraulikavezérlő kart.
- Akadályozza meg a gép elindítását, vegye ki a gyújtáskulcsot.

4. Műszaki adatok

2. táblázat - Multifunkcionális eszközmeghajtó egység - Műszaki adatok

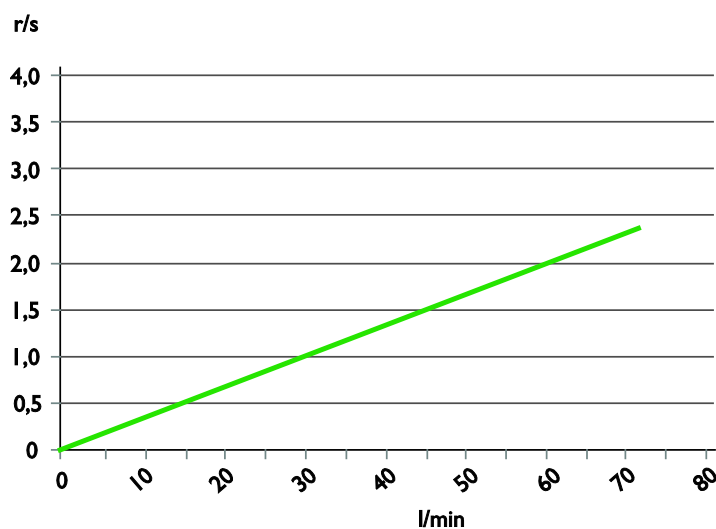
Rendelési szám	A37190
Szélesség:	550 mm
Magasság:	560 mm
Hosszúság:	405 mm
Maximális nyomaték:	1355 Nm
Tömeg:	80 kg
Szerszámrögzítés:	57 mm, négyszögletes
Hidraulikus energia bemenete:	30-60 l/min 20 MPa (200 bar)
Megfelelő AVANT rakodógépek:	Lásd 1. táblázat
Szögadapter, 90°:	A37323 Lásd a következő oldalt 22
Rendelkezésre álló szerszámok:	Lásd 3. táblázat

4.1 Forgási fordulatszám

A különböző munkavégző szerszámok működtetése eltérő fordulatszámmal történik. A fordulatszám meghatározásához használja az alábbi grafikont, a rakodógép kezelési kézikönyvével együtt.

- Vízszintes tengely: Hidraulika olajárama, liter/perc
- Függőleges tengely: Multifunkcionális eszközmeghajtó egység fordulatszáma, fordulat/másodperc

1. grafikon - Multifunkcionális eszközmeghajtó egység fordulatszáma, fordulat/másodperc



4.2 Munkavégző szerszámok a meghajtó egységhez

Lentebb a 3. táblázatban láthatóak a multifunkcionális eszközmeghajtó egység munkavégző szerszámjai. A rendelkezésre állás változhat. A legfrissebb információkról kérdezze meg Avánt forgalmazóját vagy nézze meg az Avánt weboldalt.

Az egyes szerszámokra vonatkozó részletes tájékoztatásért nézze meg a jelen kézikönyv vonatkozó oldalát.

3. táblázat - Multifunkcionális eszközmeghajtó egység - Rendelkezésre álló szerszámok műszaki adatai

Termék:	Fúró	Kábel-/tömlődob	Karos seprő	Betonkeverő dob	XL gyomirtó kefe
Rendelési szám	Több fúrós modell kapható	A37311	A37317	A37395	A429932
Lásd a következő oldalt:	27	48	37	32	55

Termék:	Dobrosta	Kúpos rönkhasító	Spirális cölöpadapter	Rotációs kapa	Drótkötélkefe
Rendelési szám	A37207	A37500	A418530	A37491	A431157
Lásd a következő oldalt:	52	46	43	40	58

4.3 A munkavégző adapter biztonsági címkéi és fő komponensei

Az alább felsorolt címkék és jelölések találhatóak a munkavégző adapteren. Láthatónak és olvashatónak kell lenniük a berendezésen. Cseréljen ki minden olvashatatlant, illetve pótoljon minden hiányzó címkét. Új címkék a forgalmazóján útján kaphatók, vagy a borítón megadott kapcsolattartón keresztül beszerezhetők.



FIGYELMEZTETÉS

Győződjön meg arról, hogy minden figyelmeztető matrica olvasható. A figyelmeztető címkék fontos biztonsági információt tartalmaznak, és segítenek beazonosítani és megjegyezni a berendezéssel összefüggő veszélyeket. A sérült vagy hiányzó figyelmeztető címkéket cserélje ki újakra.



A46771



A46772



A46803



A46805

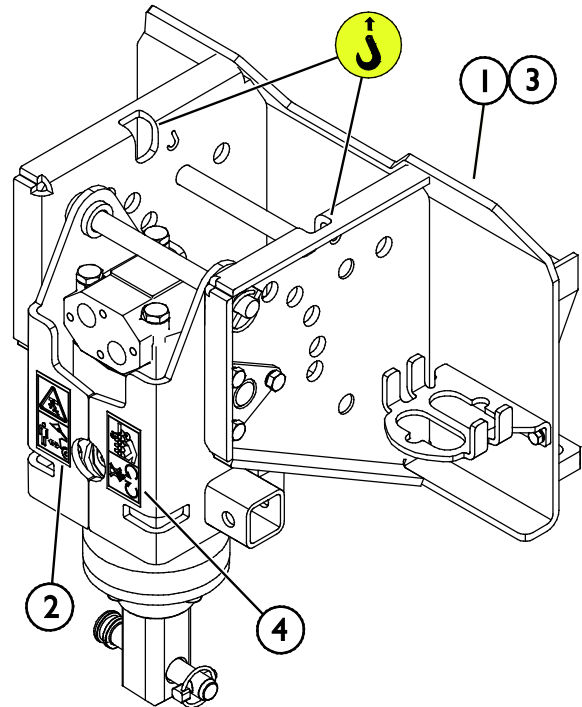
Új címke felhelyezése: Alaposan tisztítsa meg a felületet, hogy eltávolítson minden zsírt. Hagyja teljesen megszáradni. Húzza le a címke védőfóliáját és a címkét a felragasztáshoz nyomja fel erősen. Vigyázzon, ne érjen hozzá a címke ragasztójához.

		Avant Tecno Oy Ylöste 1 FIN-33470 YLÖJÄRVI	
TYPE	No.		
	kg		
	l/min		
Max	l/min,	MPa (bar)
2018	Made in EU		
	www.avanttecno.com		

A munkavégző adapter azonosítótáblája A420014

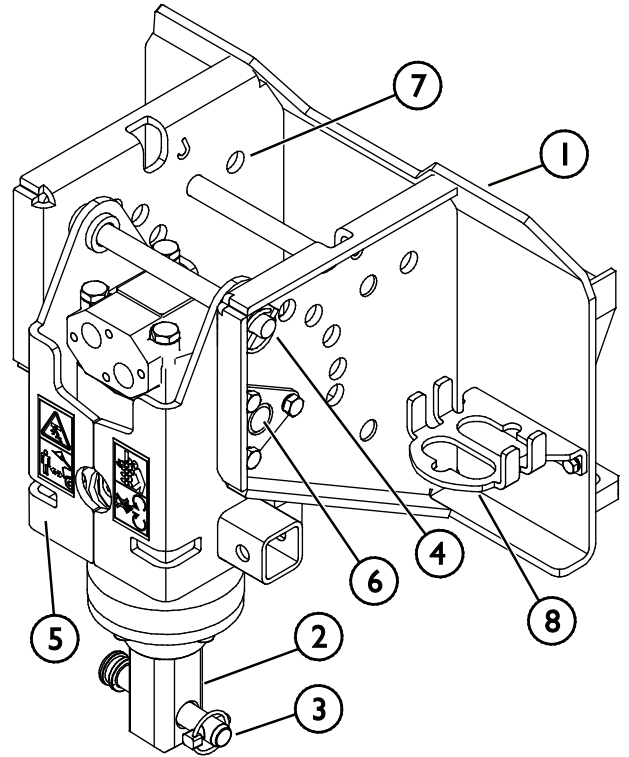
4. táblázat - Matricák elhelyezkedése és figyelmeztető üzenetek

Matricák		Figyelmeztető üzenet
1	A46771	Téves használat veszélye - Használat előtt olvassa el az útmutatásokat.
2	A46772	Zúzódsz veszélye - Ne lépjen felemelt munkavégző adapter alá. Maradjon távol a felemelt berendezéstől.
3	A46803	Becsípődés és vágásos sérülés veszélye. Maradjon távol a mozgó alkatrészekről, ne hagyja működő állapotban a berendezést. A munkavégző adaptert kizárólag a vezetőülésből működtesse.
4	A46805	Vigyázzon, nehogy feltekeredjen a forgó szerszámra. Ne menjen közel a berendezéshez, miközben az forog. Vigyázzon, hogy a berendezés ne kapja el a laza ruházatot, a haját, az ékszereket vagy hasonlókat. Tartson biztonságos távolságot és kövesse a biztonságos megállás eljárást.
5	A420014	A munkavégző adapter azonosítótáblája



5. táblázat - Multifunkcionális eszközmeghajtó egység - Fő alkatrészek

1	Váz Avant gyorscsatlakozós konzolokkal
2	Szerszámtengely, négyszögletes
3	Szerszámrögzítő csap
4	Rögzítőcsap
5	Hajtó motor burkolata
6	Lengőcsatlakozás
7	Rögzítőcsap tartója
8	Multiconnector tartója



5. A munkavégző adapter összeszerelése

A munkavégző adapter rakodógéphez történő csatlakoztatása gyors és egyszerű, de körültekintően kell elvégezni. A munkavégző adapter a rakodógépre van felszerelve a rakodógémen lévő gyorscsatoló lemez és a munkavégző adapteren lévő ellendarab használatával.

Ha a munkavégző adapter nincs reteszelve a rakodógépen, akkor leválhat a rakodógépről és veszélyes helyzetet hozhat létre. A rakodógéppel tilos haladni és a gémet soha nem szabad megemelni, amikor a munkavégző adapter nem lett reteszelve. A veszélyes helyzetek megelőzése érdekében mindig tartsa be a lentebb látható csatlakoztatási eljárást. Ne feledje a jelen kézikönyvben szereplő biztonsági előírásokat se. A munkavégző adapter az alábbiak szerint van felszerelve a rakodógépre:



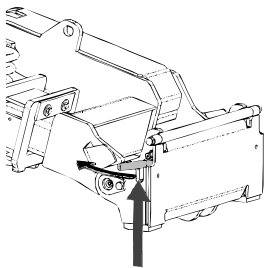
**FIGYEL-
MEZTETÉS**

Zúzódsveszély - Győződjön meg arról, hogy a be nem reteszelt munkavégző adapter nem fog mozogni és nem fog lezuhanni. Ne maradjon a munkavégző adapter és a rakodógép közötti területen. A munkavégző adaptert csak sík területen szerelje fel.

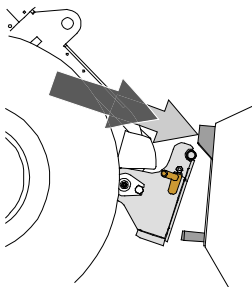
Soha ne mozgasson és ne emeljen olyan munkavégző adaptert, amely nem lett bereteszelve.

Avant gyorscsatlakozó rendszer:

1. lépés:

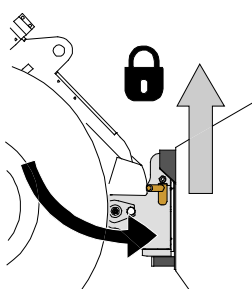


- Emelje fel a gyorscsatlakozós lemez rögzítőcsapjait és fordítsa vissza azokat, bele a nyílásba úgy, hogy a felső helyzetben reteszelődjenek.
- Ha az Ön rakodógépe hidraulikus adapterreteszelő rendszerrel van felszerelve, nézze meg a kiegészítő utasításokat a reteszelő rendszer használatáról az adott kézikönyvekben.
- Győződjön meg arról, hogy a hidraulikus tömlők úgy vannak elhelyezve, hogy nem kerülhetnek be a rakodógép adaptercsatoló lemeze és a munkavégző adapter közé, illetve nem nyomódnak össze és nem dörzsölődnek éles szélékhez.



2. lépés:

- Fordítsa el a gyorscsatoló lemezt hidraulikusan egy ferdén előre álló helyzetbe.
- Vezesse rá a rakodógépet a munkavégző adapterre. Ha az Ön rakodógépe teleszkópos gémmel van felszerelve, akkor azt használhatja.
- Igazítsa össze a rakodógép gyorscsatlakozó lemezének felső csapjait úgy, hogy azok a munkavégző adapter adott tartóelemei alatt legyenek.



3. lépés:

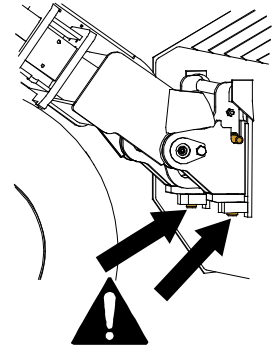
- Kissé emelje meg a gémet – húzza hátra a gémmvezérlő kart, hogy elemelje a munkavégző adaptert a talajról.
- Fordítsa el a gémmvezérlő kart balra, hogy a gyorscsatoló lemez alsó részét ráfordítsa a munkavégző adapterre.
- Reteszelve a rögzítőcsapokat kézzel vagy reteszelve a hidraulikus reteszeléssel.
- **Mindig ellenőrizze mindkét rögzítőcsap reteszelődsét.**



**FIGYEL-
MEZTETÉS**

Leeső tárgyak veszélye - Akadályozza meg a munkavégző adapter leejtését.

- Az olyan munkavégző adapter, amely a rakodógépre nem reteszelődött teljesen, az ráeshet a gépre vagy a kezelő irányába, vagy haladás közben beeshet a rakodógép alá, ezzel a rakodógép uralmának elvesztését okozva. Soha ne mozgasson és ne emeljen olyan munkavégző adaptert, amely nem lett bereteszelve.
- A munkavégző adapter mozgatása vagy emelése előtt győződjön meg arról, hogy a rögzítőcsapok az alsó helyzetben vannak és mindkét oldalon áthaladnak a munkavégző adapteren lévő rögzítőkön.



**FIGYEL-
MEZTETÉS**

Zúzóveszély - Kerülje el a munkavégző adapter felborulását. A be nem reteszelt munkavégző adapter túlzott döntése vagy emelése növeli a munkavégző adapter felborulásának kockázatát. Ne használja a rögzítőcsapok automatikus reteszelését, ha a munkavégző adapter a talajtól egy méternél magasabbra van felemelve. Ha a rögzítőcsapok nem térnek vissza a normál helyzetükbe a döntéskor, akkor ne döntse és ne emelje tovább a munkavégző adaptert. Engedje le a munkavégző adaptert a talajra és kézzel rögzítse a reteszelést.

5.1 Hidraulikatömlők csatlakoztatása és lecsatlakoztatása

Az Avant rakodógépeken a hidraulikatömlők csatlakoztatása a multiconnector rendszer használatával történik. Ha az Ön rakodógépe a szokványos gyorscsatlakozókkal felszerelt Avant 300-700 sorozatú, és át szeretne térni a multiconnector rendszerre, akkor lépjen kapcsolatba Avant forgalmazóval vagy szervizponttal az útmutatásokért és a telepítési szervizmunkákért.



**FIGYEL-
MEZTETÉS**

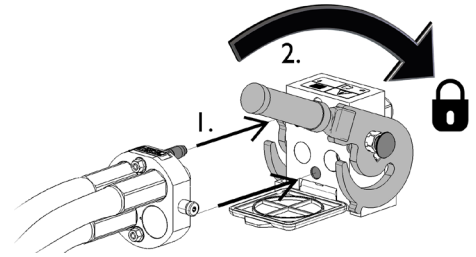
A munkavégző adapter mozgásának, és a hidraulikaolaj kilövellésének veszélye - Soha ne csatlakoztasson vagy csatlakoztasson le gyorscsatlakozókat vagy egyéb hidraulikus komponenseket, miközben a segédhidraulika vezérlőkarja reteszelve van rá vagy ha a rendszer nyomás alatt áll. Ha a hidraulikus csatlakozásokat csatlakoztatják vagy szétcsatlakoztatják, miközben a rendszer nyomás alatt áll, az a munkavégző adapter nem szándékos mozgásait, vagy a nagynyomású folyadék kilövellését okozhatja, ami súlyos sérüléseket vagy égéseket okozhat. A hidraulika szétcsatlakoztatása előtt kövesse a biztonságos megállás eljárást.

ÉRTESÍTÉS

Tartson minden szerelvényt a lehető legtisztábban; használja a védősapkákat mindkét munkavégző adapteren és a rakodógépen is. Szennyeződés, jég stb. a szerelvények használatát jelentősen megnehezíti. Soha ne hagyja a tömlőket a talajra lógva; tegye a csatlakozókat a munkavégző adapteren lévő tartóra.

A multiconnector rendszer csatlakoztatása:

1. Az adaptercsatlakozó illesztőcsapjait igazítsa egy vonalba a rakodógép csatlakozójának megfelelő furataival. A multiconnector nem kapcsolódik össze, ha a munkavégző adapter csatlakozója fejjel lefelé van.
2. Csatlakoztassa és rögzítse a multiconnectort a karnak a rakodógép felé történő fordításával.

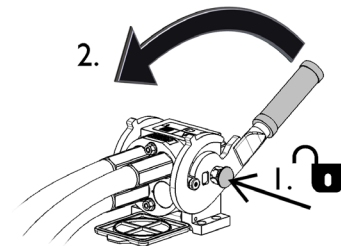


A karnak könnyedén kell mozognia egészen annak rögzítési pozíciójáig. Ha a kar nem csúszik zökkenőmentesen, akkor ellenőrizze a csatlakozó beigazítását és helyzetét, valamint tisztítsa meg a csatlakozókat. Állítsa le a rakodógépet is és engedje ki a maradék hidraulikanyomást.

A multiconnector rendszer szétcsatlakoztatása:

Szétcsatlakoztatás előtt tegye le a munkavégző adaptert szilárd és sík felületre.

1. Kapcsolja ki a rakodógép segédhidraulikáját.
2. Miközben nyomja a kireteszelő gombot, fordítsa el a kart a csatlakozó lecsatlakoztatásához.
3. A művelet befejezése után tegye a multiconnectort a munkavégző adapteren lévő tartójára.



Hidraulikatömlők szétcsatlakoztatása:

A szerelvények szétcsatlakoztatása előtt engedje le a munkavégző adaptert biztonságos helyzetbe egy szilárd és sík területen. Kapcsolja a segédhidraulika vezérlőkarját a semleges állásába.

ÉRTESÍTÉS

A munkavégző adapter szétcsatlakoztatásakor mindig csatlakoztassa szét a hidraulikus csatlakozókat, mielőtt kireteszelné a gyorscsatlakozós lemezt, hogy ezzel megakadályozza a tömlősérülést és az olaj kiömlését. Szerelje vissza a védősapkákat a szerelvényekre, hogy megakadályozza a szennyeződések hidraulikarendszerbe jutását.

6. A munkavégző adapter üzemeltetése

Mielőtt megkezdene a munkát, még egyszer ellenőrizze a munkavégző adaptert és az üzemeltetési környezetet, valamint azt, hogy minden akadályt eltávolítottak az üzemeltetési területről. A berendezés biztonságának és legjobb teljesítményének biztosítása érdekében a berendezést és az üzemeltetési környezetet gyorsan vizsgálja meg a használat előtt.



Súlyos sérülések veszélye a forgó alkatrészek miatt - Tartson biztonságos távolságot. Ha a forgó szerszámok köré feltekeredik vagy beszorul a rakodógém alá, az súlyos, akár halálos sérüléseket okozhat. Ne hagyja el a vezetőülést, miközben működik a munkavégző adapter, vagy amikor az el van emelve a talajról, kivéve, ha olyan szerszámokat használ, amelyek kifejezetten arra készültek, hogy mellettük állva kell őket használni. Másokat is tartson távol a berendezéstől és azonnal állítsa meg a munkavégző adaptert, amint valaki a munkavégző adaptertől mért 1 méter távolságon belülre kerül. Kövesse a biztonságos megállás eljárást, amikor a munkavégző adapter közelébe megy vagy amikor szerszámokat cserél.



Belegabalyodás és zúzódás veszélye - Állítsa meg a munkavégző adaptert tisztítás vagy az eltömődések eltávolítása előtt. A munkavégző adapter azonnal elkezdhet forogni, miután az akadályt eltávolították. Mindig tartsa be a biztonságos megállás eljárást, hogy megakadályozza a forgó alkatrészek mozgását az akadály kitisztításakor.



Zúzódásveszély és belegabalyodás veszélye a mozgó alkatrészekkel érintkezés miatt - Soha ne hagyja a berendezést felügyelet nélkül, amikor jár a motor. Kövesse a biztonságos megállás eljárást.



VESZÉLY

Vágásos sérülés és csonkolás veszélye - Éles szélek és leválasztási pontok a munkavégző szerszámokon. Ne feledkezzen meg az éles pengékről és a zúzódásveszélyről, különösen karbantartás közben vagy az akadályok eltávolításakor. Mindig a biztonságos megállási eljárást követve állítsa meg a munkavégző adaptert. Annak biztosítása érdekében, hogy a munkavégző adapter ne forogjon, a megközelítése előtt csatlakoztassa szét a multiconnectort (vagy a hidraulikus gyorscsatlakozókat). Ne feledje, hogy a rakodógém még akkor is mozog lefelé és elbillenthető, ha a motor le lett állítva. Soha ne lépjen a felemelt gém vagy a munkavégző adapter bármilyen komponense alá. Tartson távolságot a mozgó rudazattól.



VESZÉLY

Zúzódásveszély - Súlyos, akár halálos sérülést okozhat, ha a rakodógém vagy a munkavégző adapter alá lép. Soha ne lépjen a rakodógém alá, és senki másnak se engedje, hogy a felemelt gém vagy a munkavégző adapter közelébe kerüljön. A felemelt munkavégző adapter vagy rakodógém alá lépés veszélyes, mivel a gém leeresztkedhet a stabilitás elvesztése miatt, mechanikus hiba miatt, vagy amiatt, ha másik személy üzemelteti a rakodógép kezelőszerveit. Mielőtt elhagyná a vezetőülést, engedje le a munkavégző adaptert szilárdan a talajra egy biztonságos helyzetbe.



Ne feledje, hogy a rakodógém még akkor is leengedhető vagy billenthető, ha a motor le lett állítva (zúzódásveszély). A rakodógép nem arra készült, hogy hosszabb ideig felemelve tartsa a terhet. Mindig engedje le a munkavégző adaptert biztonságos helyzetbe, mielőtt elhagyná a vezetőülést.



VIGYÁZAT

Kirepülő részek miatti veszély - Kerülje a munkavégző adapter nagy sebességen történő üzemeltetését. Ha túl nagy sebességgel üzemelteti a munkavégző adaptert, az nagy rezgést, zajt okozhat, vagy részek repülhetnek ki a munkavégző adapterből, vagy kárt okozhat, ami személyi sérüléshez vezethet. Lásd ebben a kézikönyvben a javasolt bemeneti áramot.

6.1 Használat előtti ellenőrzések

- Ellenőrizze le, hogy a meghajtó egység és annak szerszámai sérülésmentesek, szabadon tudnak forogni a helyes működési irányba, és hogy nincs madzag vagy egyéb idegenanyag a fűrő, a seprő vagy az egyéb használt szerszám köré tekeredve.
- Csak akkor használja, ha minden csap reteszelve van és a helyén rögzül. Győződjön meg arról, hogy a szerszám-rögzítő csap és a meghajtó egység szögrögzítő csapja, valamint azok biztonsági csapjai jó állapotúak, és hogy Ön biztonságosan rögzíteni tudja a szerszámot a csappal.
- Mielőtt a meghajtóegységet működtetné, minden egyes munkavégző szerszámot a jelen kézikönyvben látható, saját speciális útmutatásai alapján ellenőrizzen le.
- Biztosítsa, hogy a közelben álló személyek biztonságos távolságban legyenek a berendezés üzemeltetésekor. Senkinek ne hagyja, hogy belépjen a gép veszélyzónájába, vagy hogy közvetlenül a rakodógép előtt tartózkodjon. Arról is bizonyosodjon meg, hogy biztonságos-e a tolatás a rakodógéppel. Soha ne feltételezze, hogy a körülálló személyek továbbra is ott maradnak, ahol Ön utoljára látta őket. Különösen a gyermekeket vonzza a mozgó berendezés.
- Ellenőrizze a munkavégző adapter és a rakodógép általános állapotát, és ellenőrizze, van-e hidraulikaolaj-szivárgás. Végezze el a rakodógép napi ellenőrzéseit, lásd a rakodógép kezelési kézikönyvét. A munkavégző adaptert tilos használni, ha hiba van a rakodógép vagy a munkavégző adapter hidraulikus rendszerében. Karbantartási útmutatásokért lásd a következő fejezetet: 8.
- Csak akkor üzemeltesse a munkavégző adaptert és a rakodógép kezelőszerveit, amikor a vezetőülésben ül. Biztosítsa, hogy a rakodógép és a munkavégző adapter használata biztonságosan és rendeltetésszerűen történjen. Ne hagyja, hogy gyermek kezelje a berendezést.
- Soha ne üzemeltesse a rakodógépet vagy a munkavégző adaptereket, miközben alkohol, drogok, olyan gyógyszerek hatása alatt áll, amelyek befolyásolhatják az ítélőképességet vagy álmoságot okoznak, vagy ha orvosilag egyéb módon nem alkalmas a berendezés működtetésére.
- Ne feledkezzen meg a biztonságos munkavégzési módszerekről és feleslegesen ne hagyja el a vezetőülést. Biztonságos helyes gyakorolja a munkavégző adapter és a rakodógép kezelőelemeinek használatát. Ha Ön gyakorlatlan az adott rakodógép használatát illetően, akkor javasoljuk, hogy munkavégző adapterek nélkül gyakorolja a használatát.

ÉRTESÍTÉS

Rendszeresen tisztítsa meg a rakodógép olajhűtőjét. További útmutatásokat lásd a rakodógép kezelési kézikönyvében. A túlmelegedő olaj csökkenti a munkavégző adapter és a rakodógép teljesítményét, valamint befolyásolja azok hidraulikus komponenseinek üzemi élettartamát.

6.2 Beállítások

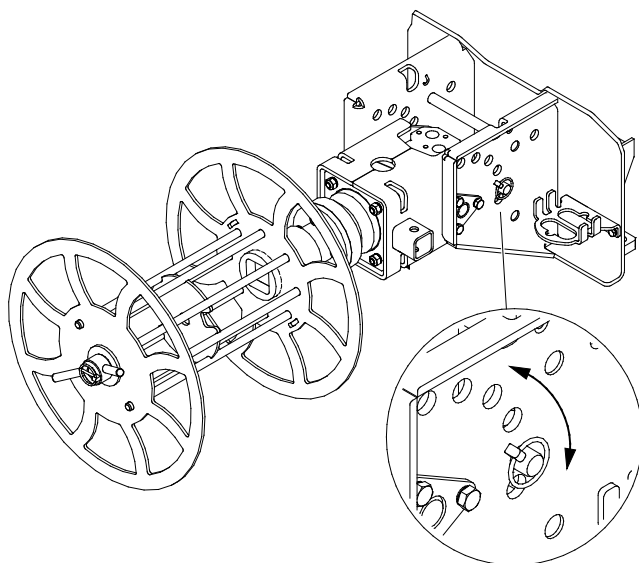
Mivel a multifunkcionális eszközmeghajtó egység különböző szögekbe beállítható, az különböző munkavégző szerszámokkal szerelhető fel. A helyes működtetési pozíció a használat céljától függ. Az egyes munkavégző szerszámok javasolt beállításaira vonatkozó tájékoztatást lásd a jelen kézikönyvben.

6.2.1 Irány

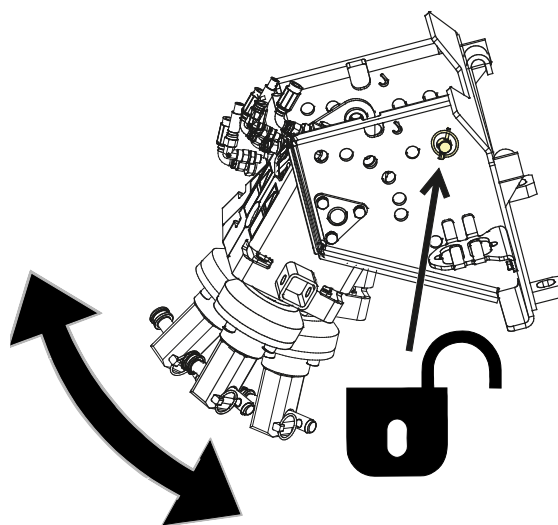
A multifunkcionális eszközmeghajtó egység különböző szögekben reteszelt, a használat céljától függően. A rögzítőcsap a 6 helyzet egyikébe beállítható, vagy behelyezhető a tárolási furatokba, ha a meghajtó egységet kireteszelve hagyják.

1. A betonkeverő és a dobrosta használatakor a meghajtó egységet vízszintes helyzetben kell reteszelni. A kábeldob is általában a vízszintes helyzetben van reteszelve, lásd a lenti 1. sz. ábrát.
2. Csigafúrók vagy a spirális cölöpadapter használatakor a kireteszelt helyzet javasolt (a rögzítőcsap kivéve és a tartójába helyezve), lásd a lenti 2. sz. ábrát

1. ábra - Meghajtó egység reteszelt helyzetben



2. ábra - Meghajtó egység kireteszelt helyzetben, a rögzítőcsap a tárolójában van

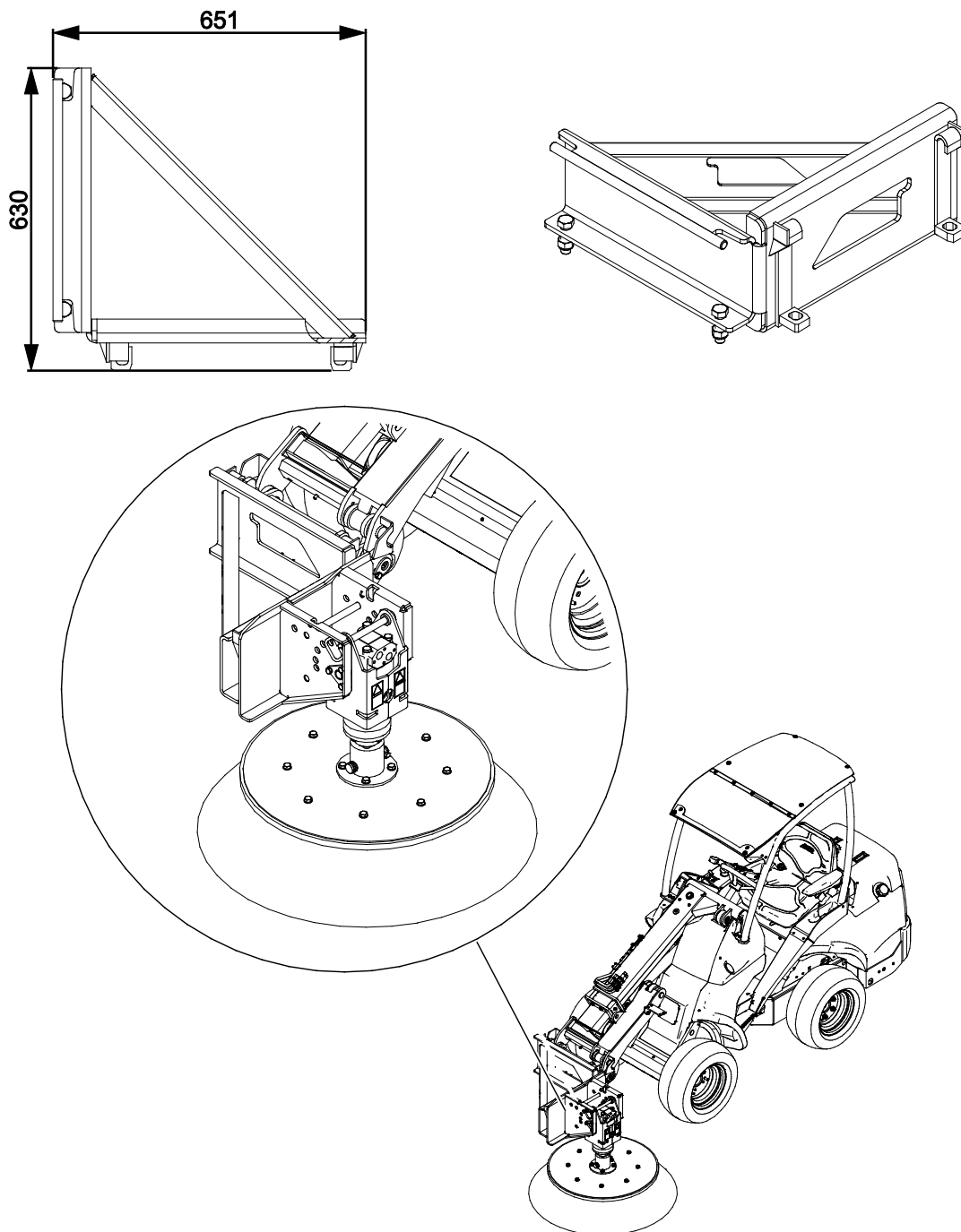


6.2.2 Oldalmazgató - Szögadapter, 90°

Az A37323 számú szögadapter lehetővé teszi a multifunkcionális eszközmeghajtó egység felszerelését úgy, hogy az 90 fokkal balra el legyen fordítva. A szögadapterrel a karos seprő a rakodógép bal oldalán seper például, a kábel-/tömlődob pedig a rakodógépre merőlegesen, és hosszirányban csévéli fel a kábelt (a rakodógéppel párhuzamosan).

A szögadapter rá van csavarozva a multifunkcionális eszközmeghajtó egységre, és ez az egység azután felszerelhető a rakodógép gyorscsatló lemezére. Mielőtt az oldalmazgató adapterrel használná a meghajtó egységet, győződjön meg arról, hogy mindkét csavar meg van húzva.

Az A37323 számú szögadapter arra van kialakítva, hogy csak a multifunkcionális eszközmeghajtó egységgel használják. Soha ne használja azt semmilyen egyéb munkavégző adapterrel.



6.2.3 Munkavégzés egyenetlen talajon

Különös odafigyelésre van szükség, amikor a berendezést lejtős terepen és lejtőkön használja. Haladjon lassan, különösen a lejtős, egyenetlen vagy csúszós felületeken, és kerülje a hirtelen sebesség- vagy irányváltoztatásokat. A rakodógép vezérlőkarjait óvatos és rángatásmentes mozdulatokkal kezelje. Ügyeljen az árkokra, a talajban lévő lyukakra és egyéb akadályokra, mivel ha megüt egy akadályt, amiatt a rakodógép felborulhat.

Lejtős területen nem érhető el a maximális emelési kapacitás. Vízszintesen megdöntött terepen a terhet tilos magasra emelni. A rakodógép vázkeretének csuklóját egyenesen kell tartani a nehéz terhek emelésekor. Ha emelés közben a terhet elfordítják, az befolyásolja a rakodógép stabilitását és esetleg a gép felborulásához vezet.

6.3 Szállítási helyzet

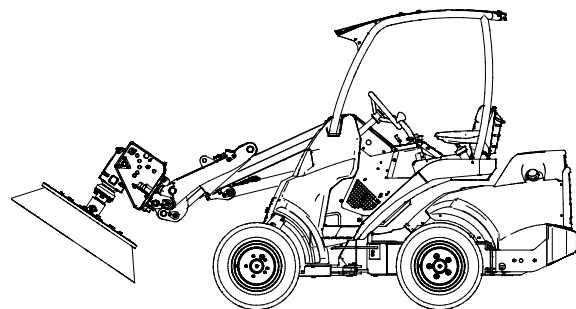
Amikor halad a rakodógéppel, a legjobb stabilitás és kilátás érdekében a meghajtó egységet tartsa alacsonyan és a rakodógéphez közel.

A munkavégző adaptert és annak munkavégző szerszámát a legjobb kilátás és stabilitás érdekében mindig a lehető legalacsonyabban és a rakodógéphez a legközelebb szállítsa. Figyelmesen vezessen és kerülje a meghajtó egység kilengését, vagy talajnak ütközését.

Szállítás előtt:

- Győződjön meg arról, hogy minden rögzítőcsap szilárdan meg van húzva.
- Mielőtt haladna a rakodógéppel, mindig állítsa meg a meghajtó egységet.
- A rakodógép megállítása után mindig engedje le a talajra a meghajtó egységet vagy annak szerszámát.
- A meghajtó egységnek reteszelve kell lenni, és előre irányba kell mutatnia
 - Ha kivett szögrögzítő csappal használják, akkor úgy billentse fel a munkavégző adaptert, hogy az a munkavégző adapter gyorscsatoló keretén nyugodjon, hogy elkerülje a meghajtó egység kilengését. Ha a meghajtó egység elkezd kilengeni, akkor a munkavégző adapter még feljebb billentéséhez használja a rakodógép kezelőelemeit.

A szomszédos ábrán látható a karos seprő szállításához javasolt helyzet. A helyes helyzet a meghajtó egységre (ha van ilyen) felszerelt munkavégző szerszámától, és a meghajtó egység szögbeállításától függ.



6.4 Tárolás

Az egyes munkavégző szerszámok tárolására vonatkozó tájékoztatást lásd külön a jelen kézikönyvben. Általában a munkavégző szerszámokat le kell venni a meghajtó egységről és külön kell tárolni.

A meghajtó egység felszerelt szerszám nélküli tárolása:

A tárolás alatti legjobb stabilitás érdekében, a meghajtó egység előre mutató helyzetben történő reteszeléséhez tegye be a rögzítőcsapot.

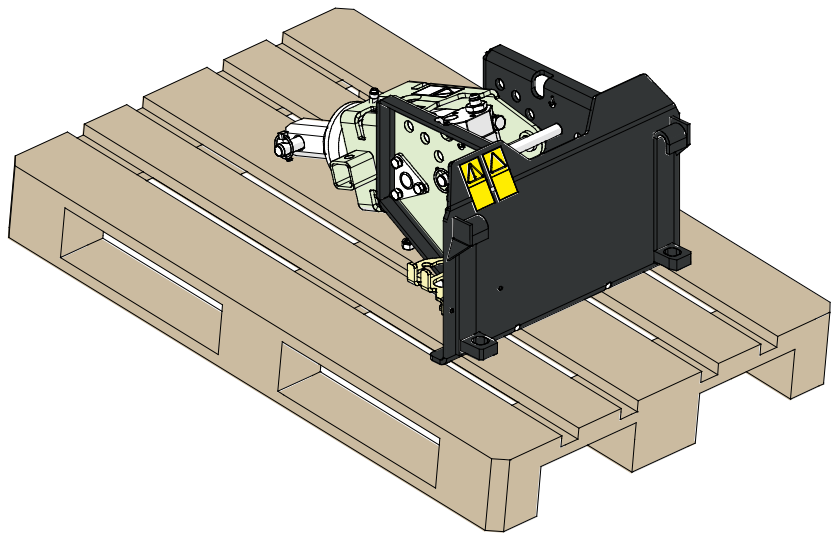
Csatlakoztassa le és tárolja a munkavégző adaptert sík talajon. A munkavégző adapter tárolására az a legjobb hely, ahol védve van a közvetlen napfénytől, esőtől és a szélsőséges hőmérsékletektől.

- Kerülje azt, hogy a munkavégző adapter közvetlenül a talajon feküdjön. Tegye például fahasábokra vagy raklapra.
- Tegye a multiconnectort a tartójára, ahogy az alábbi ábrán a nyíl jelzi. Soha ne hagyja a hidraulikacsatlakozót a talajon.
- Ellenőrizze le, hogy a munkavégző adapter biztosítva van a tárolás alatti minden mozgással szemben.
- Soha ne másszon fel a munkavégző adapterre.

Helyes tárolási helyzet:

A munkavégző adapter tárolás alatti stabilitásának biztosítása érdekében tegye azt le egy raklapra úgy, hogy a gyorscsatló lemezhez könnyen hozzá lehessen férni a rakodógéppel, ahogy a szomszédos képen látható.

- Győződjön meg arról, hogy a hidraulikatömlők nem maradnak a munkavégző adapter alatt.
- Tegye a multiconnectort a tartójára.



7. A munkavégző szerszámok használata

Miután leellenőrizte, hogy a meghajtó egység készen áll a használatra, szerelje fel és használja a munkavégző szerszámokat a jelen fejezetben bemutatott módon. Minden egyes munkavégző szerszám kialakítása eltérő. Ezért fontos, hogy figyelmesen olvasson minden, az egyes munkavégző szerszámokkal és beállításukkal összefüggő utasítást, valamint az egyes munkafeladatokhoz kapcsolódó veszélyeket is.

A jelen kézikönyv elkészítési időpontjában kapható munkavégző szerszámokat a következő oldalakon bemutatjuk. Ezek felsorolása a 3. sz. táblázatban is megtalálható a 12. oldalon.



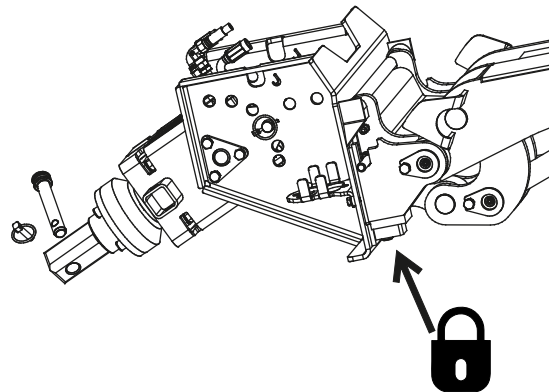
**FIGYEL-
MEZTETÉS**

Téves használat veszélye - Mindig olvassa el az egyes szerszámokhoz kapcsolódó utasításokat. Minden egyes munkavégző szerszám kialakítása eltérő és olyan veszélyeket jelenthet, amelyeket Önnek figyelembe kell vennie a multifunkcionális eszközmeghajtó egység munkavégző szerszámmal történő használatakor. Kizárólag Avant munkavégző szerszámokat használjon.

7.1 Munkavégző szerszámok cseréje

Bármilyen munkavégző szerszám meghajtó egységre történő csatlakoztatásakor tartsa be az alábbi eljárást:

1. Reteszelve a munkavégző adaptert a rakodógép gyorscsatlakozójához, lásd a jelen kézikönyvben található utasításokat
2. Állítsa a meghajtó egység szögreteszelését a kívánt helyzetbe. Rögzítse a rögzítőcsapot a sasszeggel.
3. Tisztítsa meg a munkavégző szerszám és a meghajtó egység érintkezési felületeit, mielőtt a szerszámot a meghajtó egységre csatlakoztatná.
4. Távolítsa el a szerszámrögzítő csapot a meghajtó egységből.
5. Csúsztassa a munkavégző szerszámot a meghajtó egységre úgy, hogy a furatok egybe essenek.
6. Helyezze be a rögzítőcsapot és reteszelve a sasszegével.



7.2 Fúrószerszámok

A multifunkcionális eszközmeghajtó egység használható függőleges, vagy közel függőleges lyukakhoz a talajban, a megfelelő földfúrók, hosszabbító szárok és tartozékok használatával. Ha kisméretű fúrókkal használják, a multifunkcionális eszközmeghajtó egység kiváló fúrómodell a kerítésoszlop-fúráshoz. A fúró egyszerűen szállítható rakodógéppel a munkavégzés helyszínén, hogy több lyukat fúrjon a talajba anélkül, hogy elhagyná a vezetőülést.

A csapos fúróreteszeli rendszer lehetővé teszi különböző méretű fúrók használatát, illetve azok gyors cseréjét. A javasolt fúrószerszámok listája lentebb, a 6. táblázatban látható. A multifunkcionális eszközmeghajtó egység kisebb, 100 mm és 300 mm közötti méretű fúrók használatához a legmegfelelőbb, talajfajtától függően. A nagyobb fúrók akkor működnek a legjobban, ha olyan területen üzemeltetik, ahol nincsenek nagyobb kövek. Nagyobb igénybevételt jelentő körülmények vagy nagyobb fúróméretek esetén fontolja meg az Avant HD fúrómeghajtó egységek használatát, amelyek fel vannak szerelve bolygóműves hajtóművel, ami nagyobb nyomatékot képes nyújtani.



Forgó fúró - Tartson távolságot.

Tartson biztonságos távolságot a forgó fúrótól, és maradjon távol, ha valaki más működteti a rakodógép kezelőszerveit. Ne fogja meg a fúrót és ne próbálja meg azt kézzel, vagy a rakodógép vagy a gém általi mozgatástól eltérő más módon irányítani vagy vezetni. Óvakodjon a feltekeredéstől. Kizárólag szorosan testhez simuló ruházatot viseljen.



6. táblázat - Fúrókra vonatkozó információk

Átmérő	75 mm	100 mm	150 mm	200 mm	225 mm	250 mm	300 mm
Rendelési szám:	A34225	A33601	A33608	A33609	A33610	A33611	A33612
Fúrési mélység:	1500 mm	1500 mm	1500 mm	1500 mm	1500 mm	1500 mm	1500 mm

7. táblázat - A fúró kopóalkatrészei

Cserélhető fúróhegy, volfrám*	A32561	Cserélhető fúróhegy, földhöz	A32536
Pengefog, volfrám*	A32560	Pengefog, földhöz	A42535

A fúrók aktuális listáját a forgalmazónál vagy az Avant weboldalán, www.avanttecno.com címen megtalálja

*Alapkitételben minden fúró volfrám kopórészekkel van felszerelve.

8. táblázat - Hosszabbító szárok

Hosszúság	500 mm	800 mm	1000 mm
Rendelési szám:	A33546	A32532	A33554

7.2.1 A fúró használata

Mielőtt elkezdené használni a fúrót:

Előre tervezze meg a fúrési műveletet. Győződjön meg arról, hogy a helyszínen a talajba fúrni biztonságos. Mielőtt megkezdené a fúrást, kutassa át az üzemeltetési területet, és tudja meg, lehetnek-e esetleg elektromos vezetékek, gáz- és vízcsövek, kommunikációs kábelek vagy hasonlóak a földbe temetve.

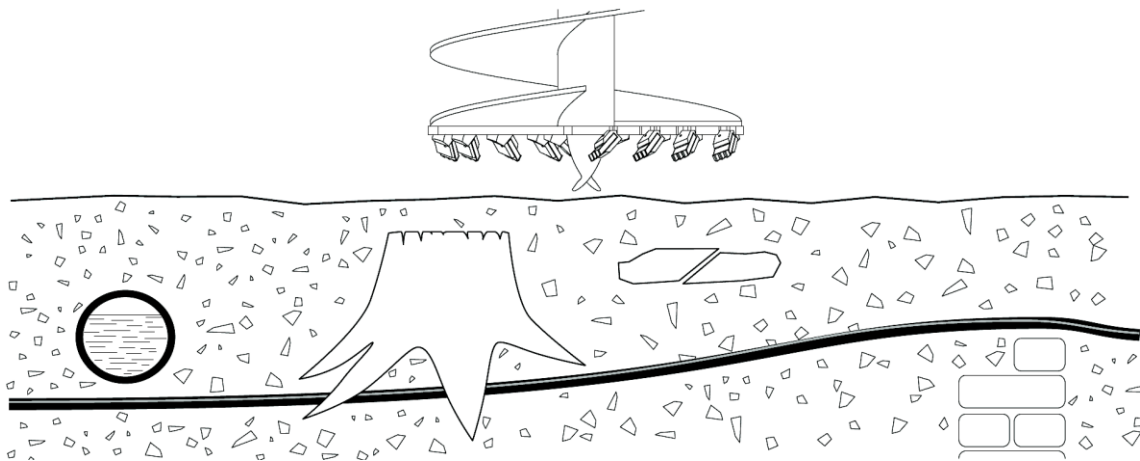
A berendezés használatának megkezdése előtt lépjen kapcsolatba a helyi hatóságokkal, áram-, víz- és gázszolgáltató cégekkel, valamint egyéb fontos forrásokkal. Lehet, hogy az Ön környékén rendelkezésre áll ügyfélszolgálat vagy forródrót, vagy esetleg speciális engedélyre van szükség. Ha bármiben nem biztos, akkor az ásást megelőzően szerezzen további információkat.

Csak jól megvilágított területeken üzemeltesse a fúrót. Ha a talajon lévő, ismert veszélyes vagy törékeny anyagok elkerüléséhez különleges odafigyelésre van szükség, akkor legyen a közelben még valaki, hogy észre vegye a föld alatt lévő esetleges dolgokat.



**FIGYEL-
MEZTETÉS**

Ha akadálynak ütközik, az súlyos balesetet okozhat - Győződjön meg arról, hogy biztonságos a talajba szúrni. Ha kétségei vannak az esetleges akadályokról, akkor kérjen professzionális tanácsot és vegye fontolóra speciális keresőberendezés használatát. Lehet, hogy Önt törvény kötelezi arra, hogy felvegye a kapcsolatot a helyi hatóságokkal a fúró használata előtt. Győződjön meg arról, hogy nincsenek rejtett és esetlegesen veszélyes tárgyak a talajban. Soha ne használja a fúrót, ha kétségei vannak az esetleges veszélyes tárgyakat illetően.



7.2.1.1 A fúróegység szállítása

A meghajtó egység szállítás közbeni kilengésének megakadályozása érdekében győződjön meg arról, hogy a meghajtó egység szögbeállításának rögzítőcsapja a helyén van. Ha hagyják, hogy a meghajtó egység szabadon lengjen, akkor a fúró a talajnak ütközhet vagy felfelé kilendülhet.

ÉRTESÍTÉS

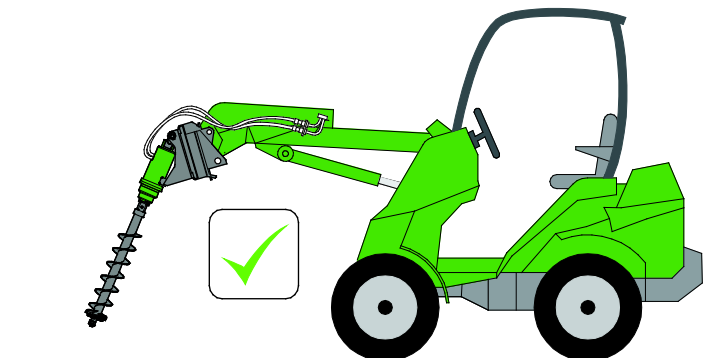
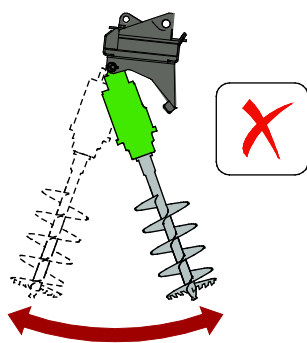
Ha a fúró a talajnak ütközik, akkor a pengehegyek elrepedhetnek vagy más sérülés következhet be. Körültekintéssel kezelje a fúrókat, hogy a pengék a lehető legjobb állapotban maradjanak.

Szállítás közúton

- A meghajtó egység szállítás közbeni kilengésének megakadályozása érdekében győződjön meg arról, hogy a meghajtó egység szögbeállításának rögzítőcsapja be van helyezve.
- Mindig vegye ki a fúró a rakodógép közúton történő vezetése vagy szállítása előtt.

Szállítás a helyszínen

- Rövid távolságokon (a munkavégzési területen belül) történő szállítás esetén billentse fel a meghajtó egységet a rakodógép kezelőszerveinek használatával, ahogy az alábbi ábrán látható, hogy a meghajtó egység ne lengjen ki szabadon.
- Győződjön meg arról, hogy szállítás közben a fúró nem fog nekiütközni a talajnak vagy másnak.
- Olyan helyzetben tartsa a meghajtó egységet és a fúrókat, hogy vezetés közben jól kilásson, és jól lássa a fúró hegyét is.
- Mindig lassan üzemeltesse a rakodógépet a helyszínen, és nagyon ügyeljen rá, hogy elkerülje a fúró kilengését.



7.2.1.2 Fúrószerszám felszerelése és hosszabbító szárok használata

A fúrószerszámok akkor szerelhetők fel, amikor a meghajtó egység a rakodógéphez van rögzítve, hogy a fúró helyzetét a rakodógéppel irányítani lehessen. A fúrószerszámokat az üzemeltetési területre történő megérkezést követően kell felszerelni, hogy csökkentsük a meghajtó egység irányíthatatlan kilengését a haladás közben.

Fúrószerszám felszerelése:

A fúrók akkor szerelhetők fel, amikor a meghajtó egység függőleges vagy vízszintes helyzetben van. Néhány nagyobb fúrószerszám, amely külső támasz nélkül függőleges helyzetben marad, a súlya miatt függőleges helyzetbe áll.

1. Tisztítsa meg a fúró és a meghajtó egység érintkezési felületeit, mielőtt a fúrószerszámot a meghajtó egységre csatlakoztatná.
2. Elég korán igazítsa össze a furatokat a reteszeléshez. Szükség szerint forgassa el a fúrót vagy a meghajtó egységet.

Csúsztassa a fúrószerszámot a meghajtó egységre, vagy fordítva. Az, hogyan a legkönnyebb beszerelni a fúrót, függ a mérettől. A kisebb és könnyebb fúrók kézzel beszerelhetők, ha a meghajtó egység elbillentett helyzetben van.

A kisebb és könnyebb fúrók akkor szerelhetők fel kézzel, amikor a meghajtó egység elbillentett helyzetben van.

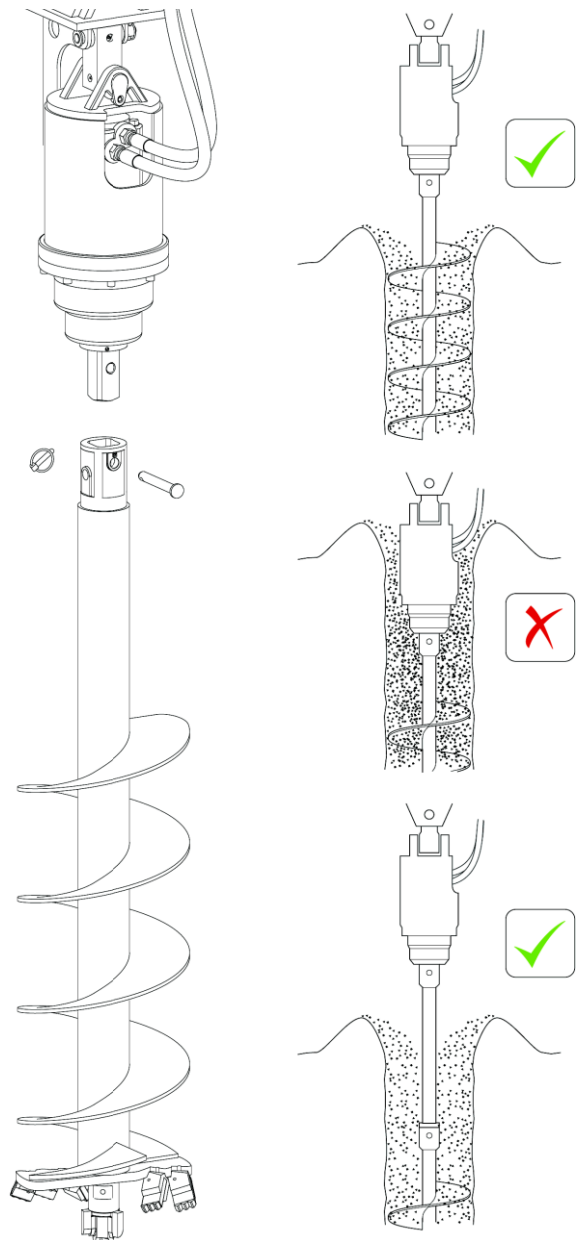
3. Mindig helyezze be és rögzítse a rögzítőcsapot.

Hosszabbító szárok használata:

Ne fúrjon mélyebbre, mint ameddig a fúró ér. Ha a fúró hatótávolságánál mélyebbre fúr, az gondot okoz, ha a fúró megszorul vagy megsérül. A hosszabbítók használata lehetővé teszi, hogy mélyebb lyukakat fúrjunk, de figyelembe kell venni a 2,5 méteres maximális mélységet. Csak szükség esetén kell felszerelni hosszabbító szárokat a helyszínen.

A könnyebb kezelés érdekében előzetesen szerelje be eléggé a hosszabbítót, így a rögzítési pont a talajfelszín felett marad.

Ha a korábbi maximális mélység elérése után szereli be a hosszabbítókat, akkor ügyelni kell, hogy a fúró ne essen be mélyebben a lyukba.



7.2.1.3 A fúró működtetése

A fúrómeghajtó egység elindítását a fúró segédhidraulika-vezérlőkarjának a reteszelődségi helyzet felé történő elfordításával végezzük. Biztonságos helyen indítsa el a fúrót, hogy meglássa a forgásirányt. Győződjön meg arról, hogy a fúró az óramutató járási irányával ellentétesen forog. A motor fordulatszámát az üzemeltetési körülményeknek megfelelően állítsa be. A teljes fordulatszámon történő üzemeltetésre van lehetőség, de általában a mérsékelt fordulatszám adja a legjobb eredményt.



Feltekeredés veszélye - Soha ne hagyja felügyelet nélkül a működő berendezést.

Csak akkor indítsa el a fúrót, amikor elkezd használni. Ne lépjen a berendezés közelébe, amikor valaki más kezeli a rakodógép kezelőszerveit. Mindig kövesse a biztonságos megállási eljárást, mielőtt a fúró közelébe menne.

ÉRTESÍTÉS

Mielőtt használná a fúrót, ne felejtse el kioldani a meghajtó egység fúróbeállítását. Győződjön meg arról is, hogy a gyorscsatoló lemez vagy a meghajtó egység kerete nem érintkezik a meghajtó egységgel, így a zsanér engedni fogja a fúró mozgását

A fúró működtetése:

Állítsa a fúrót a talajjal szembe, függőleges helyzetben. Fokozatosan engedje le a gémet, hogy erőt fejtsen ki a fúróra. A fúró lenyomásához szükséges erő az üzemeltetési körülményektől és a talaj típusától függ. Valamint minél nagyobb a fúró, annál több időt kell hagyni a fúrónak, hogy kiemelje a talajt, mielőtt a rakodógép kezelőszerveit működtetnénk.

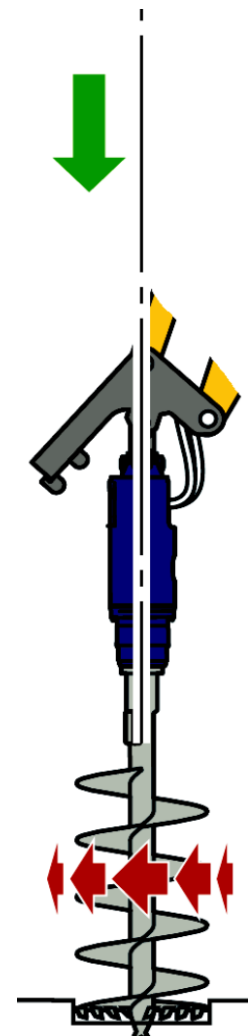
Ne nyomja le túl erősen, hogy a rakodógép első kerekei érintkezésben maradjanak a talajjal, hogy elkerüljük a fúró megszorulását, valamint a fúróra és a meghajtó egységre történő túl nagy terhelés kifejtését.

Ne feledje, hogy a rakodógép irányításán túl a fúró helyzetét is a gázpedálok vagy a rakodógép teleszkópos gémjének használatával kell kiigazítani.

Rendszeresen emelje ki a fúrót a talajból, hogy letisztítsa az anyagot a fúróról és hogy fenntartsa a fúrás hatékonyságát. A kisebb fúróknál kézi tisztításra lehet szükség, különösen akkor, amikor nedves talajon végez munkát. A lyuk gyakori tisztítása is megkönnyíti a fúró kihúzását a lyukból. Kihúzás közben tartsa meg a fúró egy irányba történő forgását, hogy az anyagot is kihúzza.

Ne próbálja meg a fúrót lengetéssel, erővel vagy ütögetéssel megtisztítani, mert elgörbülhet vagy az ütéstől megsérülhetnek a fogai.

A fúrók nem tudnak nagy köveket eltörni vagy kihúzni a talajból. A fúrók nem valók a különböző talajokba történő lyukkészítésen kívül semmilyen egyéb célra. Ha a behatolás sebessége egyértelműen lecsökken, akkor emelje ki a fúrót a lyukból és ellenőrizze, vannak-e ott kövek.



ÉRTESÍTÉS

A fúró használata közben állítsa be a fúrási helyzetet. Tartsa a kívánt fúrási irányba igazítva a fúrót, hogy a fúró hatékonyan bele tudja húzni magát a talajba. Ha a helyzetet fúrás közben nem igazítják ki, akkor a fúró megsérülhet, a fúró elgörbülése miatt.

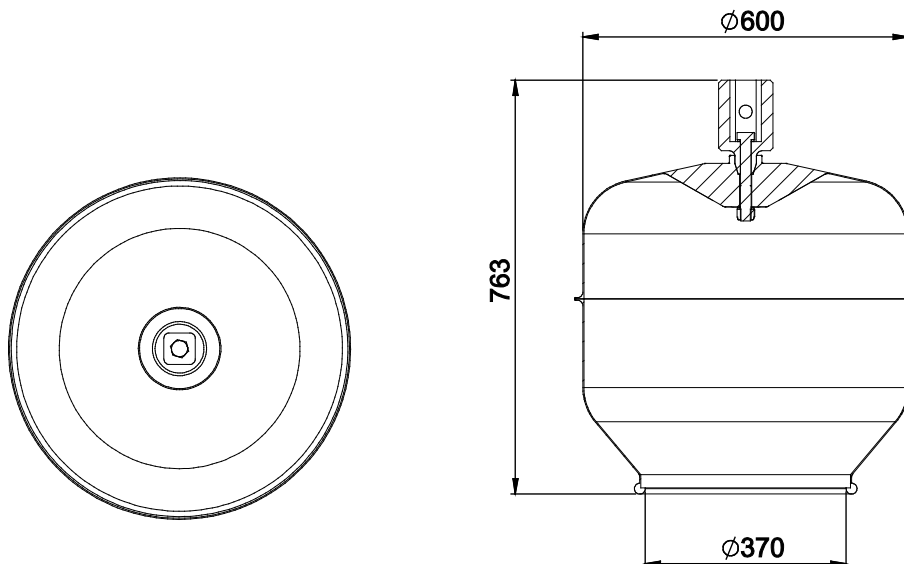
7.3 Betonkeverő

A betonkeverő szerszám beton, habarcs, vakolat vagy hasonló anyagok keverésére és szállítására való, akár nehéz terepen is. A beton kívánt helyre történő kiöntése egyszerűen elvégezhető a dob rakodógémmel történő megdöntésével. A dobos kialakítású betonkeverő ideális munkavégző adapter olyan helyszíneken történő betonkeveréshez, ahol nem áll rendelkezésre elektromos áram.

A betonkeverőt kizárólag a rendeltetési céljára használja. Rendszeresen ellenőrizze a keverőszerszámokat és a dob belsejét. Olvassa el a karbantartásra és szervizelésre vonatkozó utasításokat és csak eredeti pótalkatrészeket használjon.

Betonkeverő dob - Műszaki adatok

Rendelési szám	A37395
Térfogat:	140 l víz, 90 l kész beton
Maximális forgási fordulatszám:	MAX 1 rev / s (60 rpm, 30 l/min)
Javasolt forgási fordulatszám:	0,3 – 0,6 rev / s (20 – 40 rpm, 9 – 21 l/min)
Teljes hosszúság:	760 mm
Átmérő:	600 mm
Tömeg:	50 kg



7.3.1 A betonkeverő tárolása

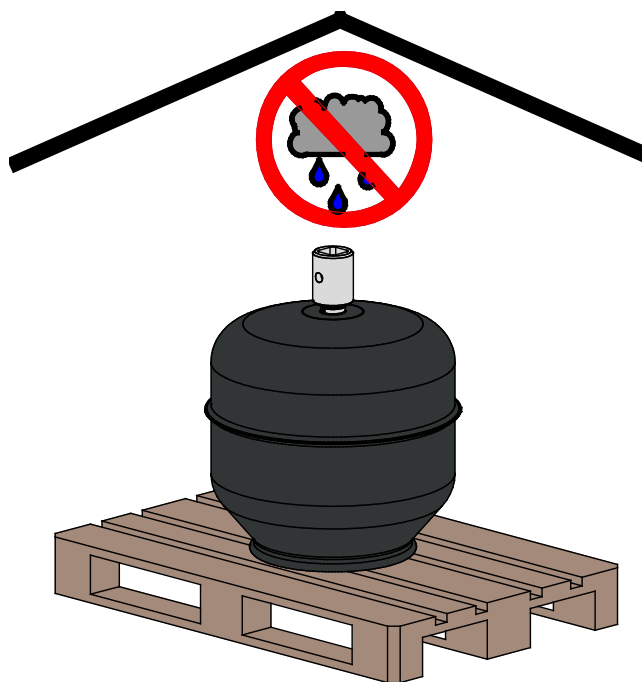
A keverőt alapos tisztítás után tegye sík területre, ahol a keverő nem tud mozogni, sem véletlenül felborulni.

Kézzel rögzítse a keverőt a véletlen mozgásokkal szemben. Ne tárolja a munkavégző adaptert közvetlenül a talajon. Tegye például fahasábokra vagy raklapra.

Hosszabb tárolási időszakok előtt javítsa ki a fényezést a szükséges helyeken, vagy vékonyan olajozza be a festék nélküli részeket, hogy megelőzze a rozsva miatti károsodást.

ÉRTESÍTÉS

Védje a keverőt az esőtől. Úgy tárolja a betonkeverőt, hogy a víz ne álljon meg a keverődobban. Akadályozza meg, hogy a víz bejusson a keverőbe, például tárolja a munkavégző adaptert fejjel lefelé. Ne hagyja, hogy víz álljon a kapcsolótengelyben, hogy megelőzze a rozsva miatti károsodást.



VIGYÁZAT

Ütődés és zúródás veszélye a szétkapcsolt betonkeverő miatt - Győződjön meg arról, hogy a betonkeverőt stabil módon tárolják. A betonkeverő rakodógépről történő levételekor biztosítsa, hogy az biztosítva legyen a véletlen mozgás ellen. A munkavégző adaptert a felborulásának megakadályozása érdekében engedje le sík területre, és szükség szerint használjon fadarabokat.

7.3.2 A betonkeverő használata



VESZÉLY

Feltekeredés és zúzódás veszélye a mozgó alkatrészek miatt - Mindig állítsa meg a munkavégző adaptert a biztonságos megállás betartásával, mielőtt a keverődobba nyúlna. A betonkeverő használata miatt muszáj forgó szerszám mellett munkát végezni.

- Soha ne hagyja felügyelet nélkül a működő berendezést.
- Csak akkor indítsa el a munkavégző adaptert, ha készen áll a használatra.
- Ne lépjen a berendezés közelébe, amikor valaki más kezeli a rakodógép kezelőszerveit.



FIGYEL-MEZTETÉS

Zúzódásveszély - Biztosítsa, hogy a rakodógép rögzítőféke be legyen húzva, amikor a munkavégző adapter közelében dolgozik. Szükség esetén használjon további ékeket. Amikor csak lehet, engedje le erőteljesen a munkavégző adaptert a talajra.



FIGYEL-MEZTETÉS

Mások személyi sérülésének veszélye - Ha mások túl közel kerülnek a forgó keverőhöz, akkor állítsa meg a betonkeverő dobját.

- A keverőt arra alakították ki, hogy egyszerre egy felnőtt kezelő működtesse. Akadályozza meg, hogy mások belépjenek a munkavégzési területre vagy hogy a rakodógép közelébe kerüljenek, ha a keverő használatban van.
- Ahhoz, hogy elkerülje a rakodógép mozgása miatti baleseteket, soha ne hagyja senkinek, hogy a rakodógép vezetőülésében maradjon a betonkeverő feltöltése közben. Mindig kapcsolja be a rögzítőféket.
- Mindig bizonyosodjon meg arról, hogy biztonságos a gép mozgatása. Figyeljen a környezetre, valamint a közelben mozgó gépekre és más személyekre. Tartsa meg a legalább két méter minimális biztonsági távolságot más személyektől. Ha fennáll a veszély, hogy mások túl közel kerülnek a betonkeverőhöz, akkor állítsa meg a rakodógépet és a dob forgását.



FIGYEL-MEZTETÉS



Porbelégzés veszélye - Szükség esetén használjon légzésvédő maszkot. A cement, homok és egyéb, a betonkeverő használatára jellemző anyagok kezelése porterjedéssel járhat. A porbelégzés megakadályozására a laza anyagok kezelésekor viseljen légzésvédő maszkot.

**VIGYÁZAT**

Kirepülő részek miatti veszély - Kerülje a munkavégző adapter nagy sebességen történő üzemeltetését. Ha túl nagy sebességgel üzemelteti a munkavégző adaptert, az nagy rezgést, zajt okozhat, vagy részek repülhetnek ki a munkavégző adapterből, vagy kárt okozhat, ami személyi sérüléshez vezethet. Lásd ebben a kézikönyvben a javasolt bemeneti áramot.

**VIGYÁZAT**

Csak sík munkavégzési helyszínen üzemeltesse a berendezést, amely elbírja a berendezés súlyát a teljesen megterhelt állapotában. Az üzemeltetési területnek elég síknak és a kezelők számára botlásveszélyt okozó akadályoktól mentesnek kell lennie. Győződjön meg arról, hogy a terület megvilágítása megfelelő.

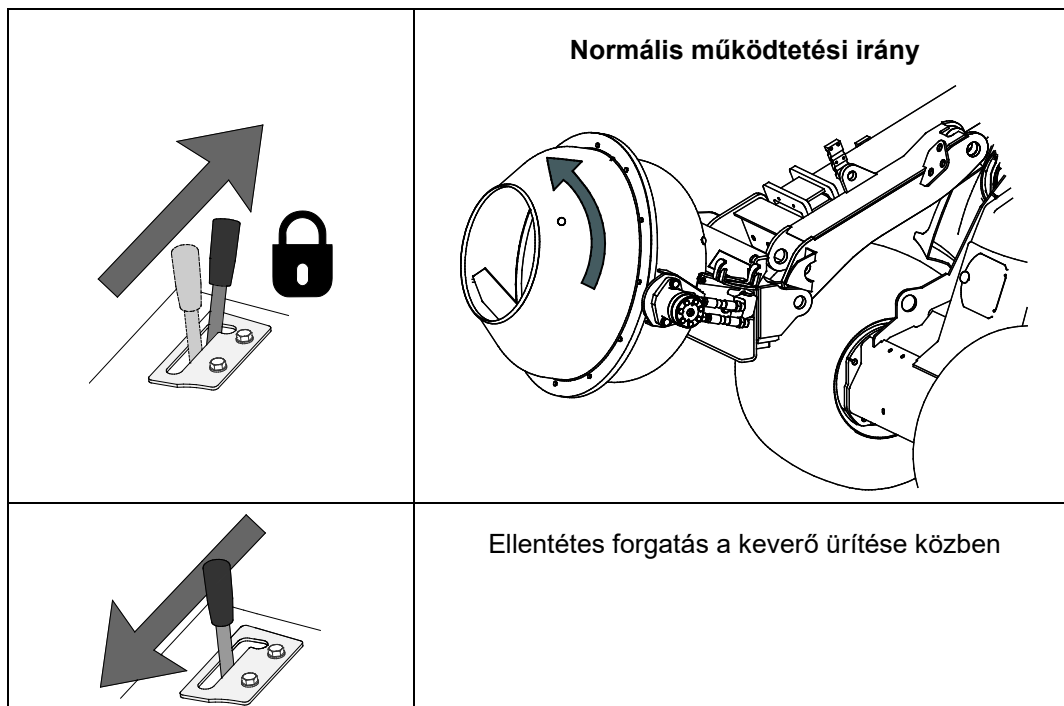
7.3.3 A betonkeverő működtetése:

Működtetés közben a legjobb stabilitás érdekében tartsa visszahúzott állapotban a teleszkópos gémet. A betonkeverő a körülbelül alábbi helyzetben történő használatra való.



A kezdeti betöltés közben lassan forgassa a betonkeverőt. A keverés helyes végső forgási fordulatszáma a kevert anyagtól függ. **A forgási fordulatszám soha nem lépheti túl a másodpercenkénti egy fordulatot.**

A rakodógém megdöntésével ürítse ki a dobot, miközben ezzel egyidőben lassan forgatja. Kiürítés közben szükség szerint változtathatja a keverő forgásirányát.



ÉRTESÍTÉS

A munkavégző adaptert úgy üzemeltesse, hogy a hidraulikaáramot a javasolt tartományon belül tartja. Soha ne lépje túl a hidraulikus energia maximális bemenetét.

ÉRTESÍTÉS

A betonkeverő a kézzel, pl. lapáttal történő feltöltésre készült. Soha ne emeljen fel a betonkeverővel anyagokat a talajról, hogy elkerülje a dob károsodását.

**VIGYÁZAT**

Kirepülő törmelék veszélye - Tartsa alacsonyan a forgási fordulatszámot és ellenőrizze a dobot idegenanyag szempontjából. A betonkeverő elindítása előtt győződjön meg arról, hogy nincsenek idegentárgyak a dobben, amelyek kirepülhetnek a munkavégző adapterből vagy megsérthetnék a keverőt. Mindig tartsa be a javasolt üzemeltetési sebességet.

ÉRTESÍTÉS

Mindig a rakodógép alacsony motorfordulatszámát használja, a segédhidraulikának pedig csak az 1 szivattyús beállítását. Tartsa alacsonyan a keverő forgási fordulatszámát, ahogy a műszaki adatokban megtalálható. Ha túl gyorsan forgatják, a keverő nem keveri hatékonyan az anyagot, és a keverő hidraulikus motorja megsérülhet, vagy kirepülhet az anyag a keverőből.

ÉRTESÍTÉS

Az anyag beragadásának elkerülése érdekében ne töltse fel a keverőt, csak akkor, ha közben forgatja. Továbbá ne dobjon bele anyagot, hanem inkább irányított módon öntse bele. Ne állítsa meg a feltöltött keverőt.

7.3.4 A betonkeverő tisztítása

Használat után azonnal tisztítsa meg a betonkeverőt. A dob belsejének tisztításához használjon víztömlőt. Rakodjon ki a keverőből minden maradék anyagot egy megfelelő helyre. A dobben maradó minden anyag megszárad és még több anyag felhalmozódását okozza.

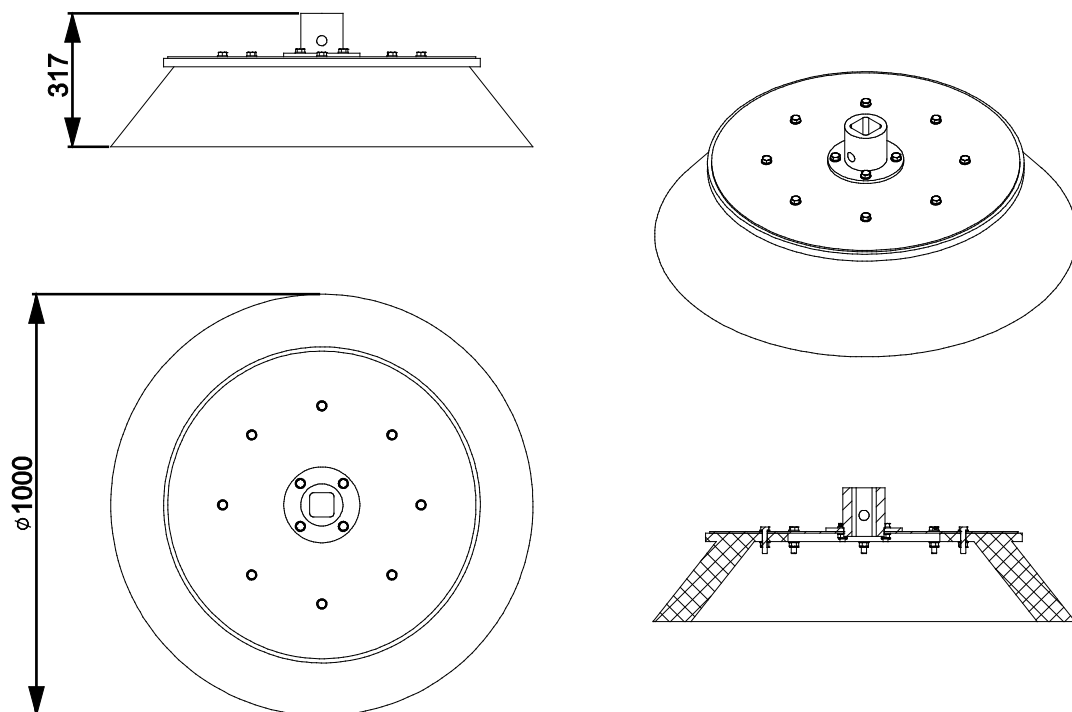
Használhat nagynyomású mosóberendezést és enyhe mosószert is, de általában kerülni kell a dob belsejében a nagy nyomást. Ne használjon oldószereket. Ne permetezzen rá közvetlenül a hidraulikus alkatrészekre, vagy a munkavégző adapteren lévő címkékre. Kaparjon le minden maradék anyagot a dobról, hogy megakadályozza az anyag felhalmozódását. Kisméretű zúzott kavicsot is használhat a dobtisztításhoz. Forgassa néhány percig sok vízzel és ürítse ki a dobot egy megfelelő helyen.

7.4 Karos seprő

A karos seprő hatékonyan sepri félre az anyagot anélkül, hogy sokszor kellene ugyanazon a helyen seperni. A seprő munkavégzési szélessége egy méter. A forgásirány szabadon megválasztható.

Karos seprő - Műszaki adatok

Rendelési szám	A37317
Dob-/seprőkefe- átmérő:	1000 mm
Cserélhető seprőkefe:	A32698
Magasság:	317 mm
Tömeg:	67 kg
Megjegyzés:	Szögadapterrel is használható



7.4.1 A karos seprő használata

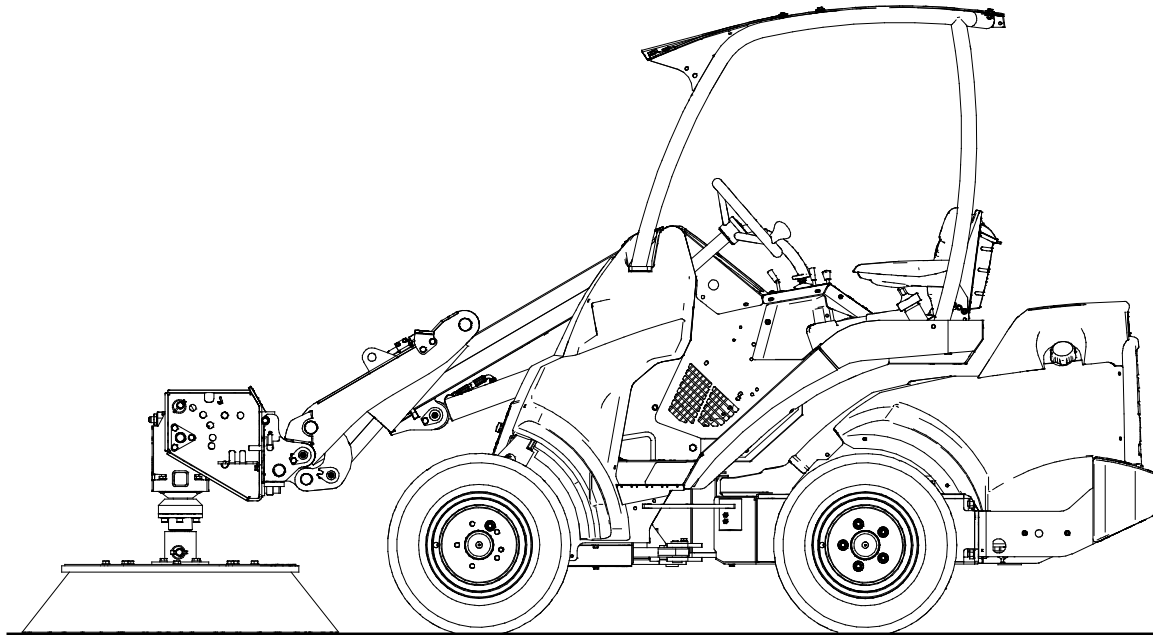


FIGYEL- MEZTETÉS

Kirepülő tárgyak veszélye - Másokat tartson távol. Ne feledje, hogy a seprő messzire kirepíthet homokot, köveket, fadarabokat vagy egyéb tárgyakat. Hagyja abba a seprő használatát, ha mások a seprőtől mérve 5 méternél közelebb vannak.

A seprő elindítását a segédhidraulika-vezérlőkar a reteszelődési helyzet felé történő elfordításával végezzük. Biztonságos helyen indítsa el a seprőt, hogy meglássa a forgásirányát. Győződjön meg arról is, hogy a seprő közelében nincsenek akadályok. Biztonságos területen gyakorolja a seprő és kezelőszerveinek használatát. Ha Ön gyakorlatlan a rakodógép használatát illetően, akkor javasoljuk, hogy munkavégző adapterek nélkül gyakorolja a használatát.

A seprő forgási fordulatszámát az üzemeltetési környezet szerint válassza meg, a határértékeit a multifunkcionális eszközmeghajtó egység műszaki adataiban találja. A motorfordulatszám mérséklése általában elegendő a seprő megfelelő megforgatásához úgy, hogy a seprő az anyagot szépen oldalra sepri. A 600-as és 700-as széria rakodógépein egy vagy kettő működő hidraulikaszivattyút használhat, az üzemeltetési körülmények szerint. A nagy forgatási fordulatszám még gyorsabban elkoptatja a seprőkefét, és általában nincs szükség nagy fordulatszámok használatára.

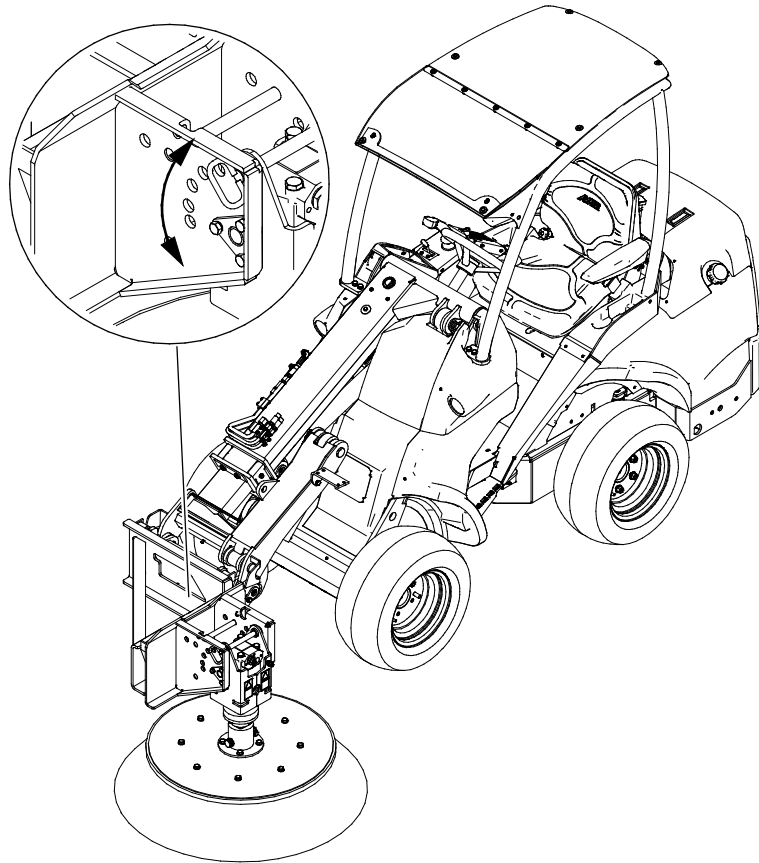


ÉRTESÍTÉS

Ahhoz, hogy megelőzze a seprőkefe sérülését vagy egyenetlen kopását, ne használja a seprőt tolásra úgy, hogy közben nem forgatja.

7.4.2 Seprő oldalmozgatója

A karos seprő bal oldalra 90 fokkal elfordítható, hogy megkönnyítse a falak melletti seprést. Ehhez a 90 fokos szögadapter be van szerelve a meghajtó egység és a rakodógép közé.



ÉRTESÍTÉS

A seprő működtetése előtt biztosítsa, hogy a szögadapter helyesen legyen reteszelve a csappal, és hogy a hidraulikatömlők ne érintkezzenek a seprőkefével.

7.4.3 A karos seprő tárolása

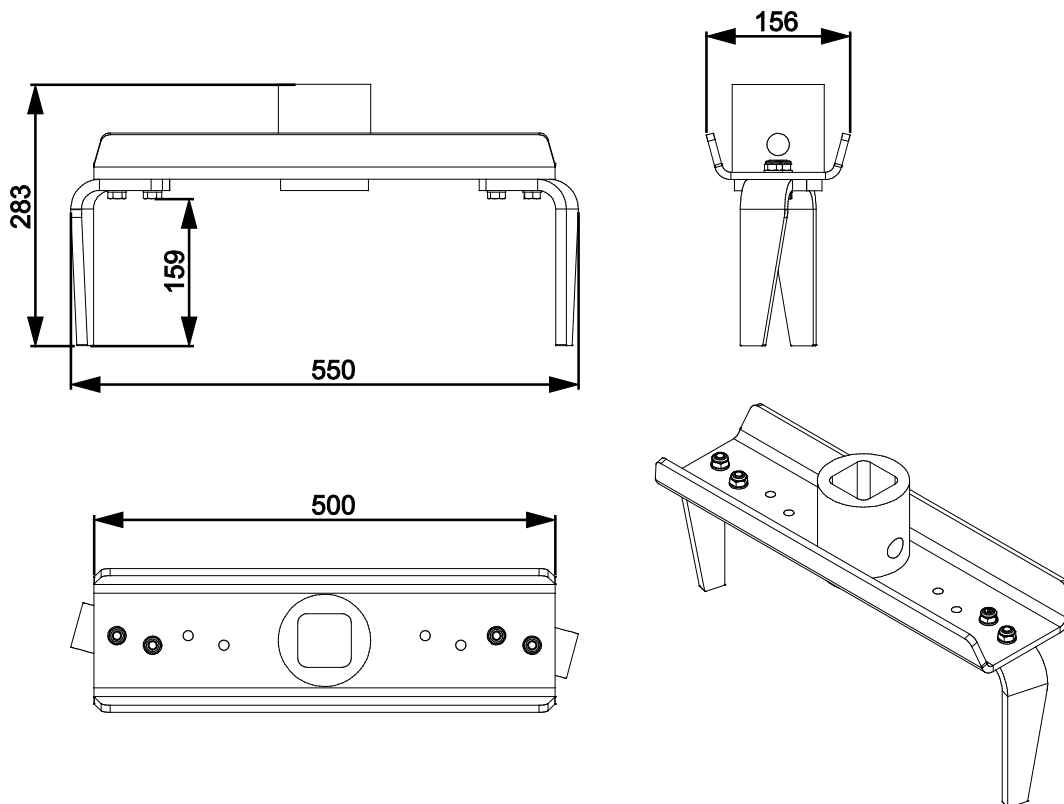
A sörték elgörbülésének megelőzése érdekében fontos biztosítani, hogy a seprőt helyesen tárolják. Ha a seprőt úgy hagyják, hogy a seprő teljes súlya a seprőkefét nyomja, akkor a sörték végleg elgörbülhetnek és a seprő teljesítménye alábbhagy.

7.5 Rotációs kapa

A rotációs kapa kisméretű talajművelésre és a talaj felső rétegének megkeverésére való. A kapa egyszerű, ellenálló szerszám és két készzerű pengével van felszerelve.

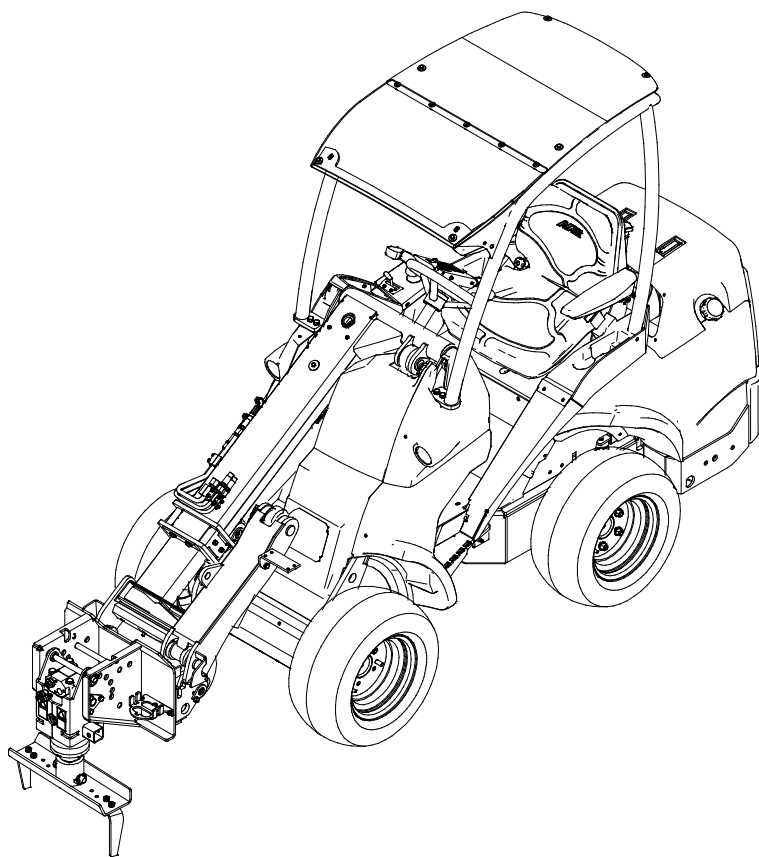
Rotációs kapa - Műszaki adatok

Rendelési szám	A37491
Szélesség:	531 mm
Teljes magasság:	283 mm
Talajművelési mélység:	max. 160 mm
Tömeg	15 kg
Megjegyzés	Szögadapterrel is használható



Mielőtt elkezdené használni a rotációs kapát:

- Mielőtt megkezdene az üzemeltetést, távolítson el minden akadályt az üzemeltetési területről, mint például a nagy faágak vagy kövek.
- Ne feledkezzen meg a biztonságos munkavégzési módszerekről és feleslegesen ne hagyja el a vezetőülést.
- Távolítson el vagy jelöljön meg minden rejtett akadályt, amely kárt vagy sérülésveszélyt okozhat, és győződjön meg arról, hogy nincsenek elektromos kábelek, víz- vagy gázvezetékek olyan mélységben, ahol a berendezés elérheti azokat.
- Ellenőrizze le azt is, hogy a pengék sérülésmentesek és szabadon tudnak forogni, valamint hogy nincs madzag vagy egyéb idegenanyag rátekeredve a rotációs kapára.
- Csak a talaj legfelső rétegeinek összekeverésére használja a rotációs kapát.

**Beállítások:**

A pengék a rotációs kapa keretén lévő külső furatokra (standard konfiguráció) vagy a belső furatokra szerelhetők fel. Ha csak kisebb területet kell felásni, akkor a belső furatokba csavarozza a pengéket.

A rotációs kapa működtetése:**VIGYÁZAT**

Ütődés és feltekeredés veszélye - Csak akkor indítsa el a rotációs kapát, amikor elkezd használni. Ne hagyja felügyelet nélkül a működő berendezést. Ne lépjen a berendezés közelébe, amikor valaki más kezeli a rakodógép kezelőszerveit.

A rotációs kapa elindításához kapcsolja a rakodógép segédhidraulikájának vezérlőkarját a reteszelt állásába. A rotációs kapát a rakodógép magas motorfordulatszámán kell használni, és a rakodógép modelljétől függően egy vagy két segédhidraulika-szivattyú van használatban (ahol van).

Minél sűrűbb a talaj, annál nagyobb hidraulikus teljesítményre van szüksége a rotációs kapának a rakodógép felől. Ha a talaj laza, akkor kissé nagyobb haladási sebesség alkalmazható, de merev és tömör talajon nagy motorfordulatszámot kell használni és a haladási sebességnek viszonylag alacsonynak kell lennie. Néhány esetben hasznos lehet alacsony műveleti mélységet használni a talaj felszínének feltörésére, majd egy második menetben alaposabban felszántani a talajt.

Ha a rotációs kapa abbahagyja a forgást, a menetelő sebesség túl nagy volt, vagy a kapa kőnek ütközött. Ha egy talajon lévő akadályt nem lehet eltávolítani, próbálja megkerülni, mivel a rotációs kapát nem szabad a talajon lévő akadályok aprítására használni.

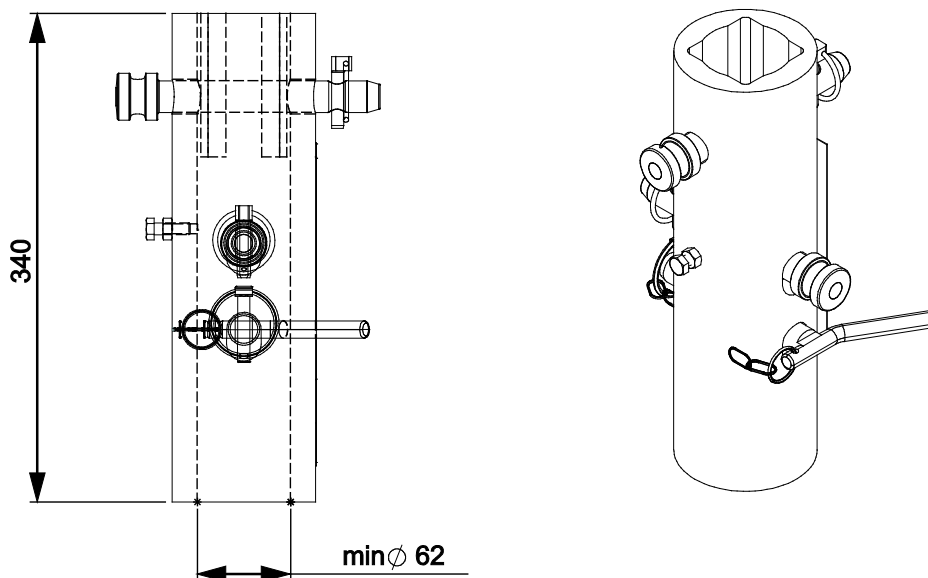
7.6 Spirális cölöpadapter

A spirális cölöpadapterrel spirális cölöpöket lehet gyorsan és könnyedén a talajba szerelni. A meghajtó egység használatával a spirális cölöpadapterek a talajba hajtódnak annyira, hogy a spirális cölöp elérje a kívánt mélységet

A spirális cölöpadapter a multifunkcionális eszközmeghajtó egységre van felszerelve és a $\varnothing 60$ mm átmérőjű spirális cölöpökhöz illeszkedik. A multifunkcionális eszközmeghajtó egység tényleges kapacitása spirális cölöp meghajtása alkalmazásakor a szükséges nyomatéktól függ: milyen kemény a talaj, és melyek a spirális cölöp méretei. Ugyanaz az adapter minden Avant fúrómeghajtásra felszerelhető.

Spirális cölöpadapter - Műszaki adatok

Rendelési szám	A418530
Belső átmérő:	62 mm, kerek
Teljes magasság:	340 mm
Tömeg:	13 kg



7.6.1 A spirális cölöpadapter használata

Mielőtt elkezdené használni a spirális cölöpadaptert

Előre tervezze meg a fúrési műveletet. Győződjön meg arról, hogy a helyszínen a talajba fúrni biztonságos. Mielőtt megkezdene a munkát, kutassa át az üzemeltetési területet, és tudja meg, lehetnek-e esetleg elektromos vezetékek, vízcsövek vagy egyéb lehetséges akadályok. Ha akadálynak ütközik, az súlyos balesetet okozhat. Ha kétségei vannak az esetleges akadályokról, akkor kérjen professzionális tanácsot és vegye fontolóra keresőberendezés használatát. Lehet, hogy Önt törvény kötelezi arra, hogy felvegye a kapcsolatot a helyi hatóságokkal a fúró használata előtt. Győződjön meg arról, hogy nincsenek rejtett és esetlegesen veszélyes tárgyak a talajban.

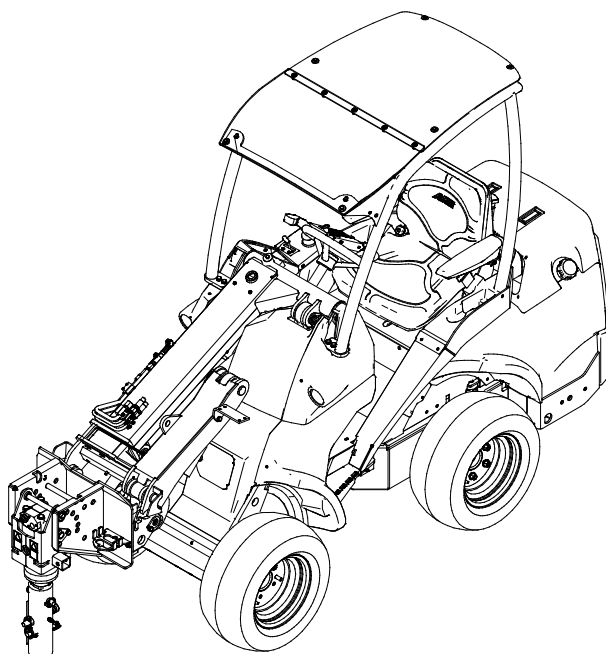
A spirális cölöpadapter működtetése:



Feltekeredés veszélye - Mindig a biztonságos megállási eljárást követve állítsa meg a munkavégző adaptert, mielőtt elhagyná a vezetőülést. Soha ne hagyja, hogy bárki a munkaterület közelében legyen, amikor a multifunkcionális eszközmeghajtó egység használatban van. Ne feledkezzen meg a biztonságos leállítási eljárás betartásáról, amikor a spirális cölöp megszorul a talajban. Ha eltömődést, megszorulást távolít el, a munkavégző adapter az akadály elhárítása után váratlanul azonnal forogni kezdhet. Tartson biztonságos távolságot a forgó fúrótól, és maradjon távol, ha valaki más működteti a rakodógép kezelőszerveit. Soha ne fogja meg a fúrót és ne próbálja meg azt kézzel irányítani vagy vezetni.



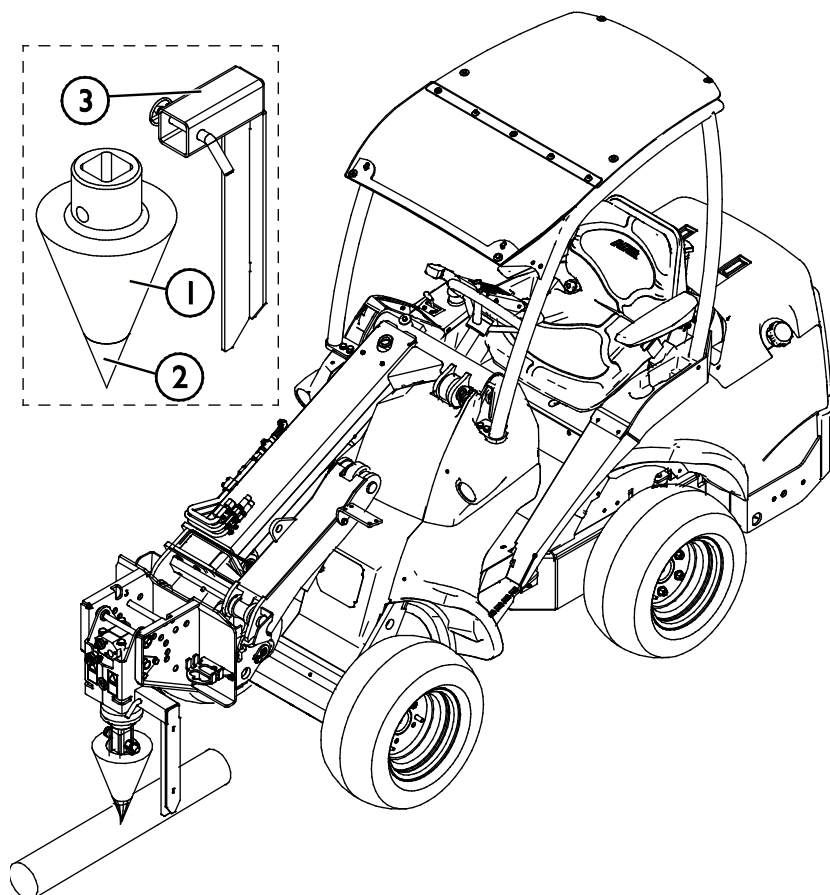
A spirális cölöpadapter lassú forgatásra készült (alacsony motorfordulatszámmal).



7.7 Rönkhasító

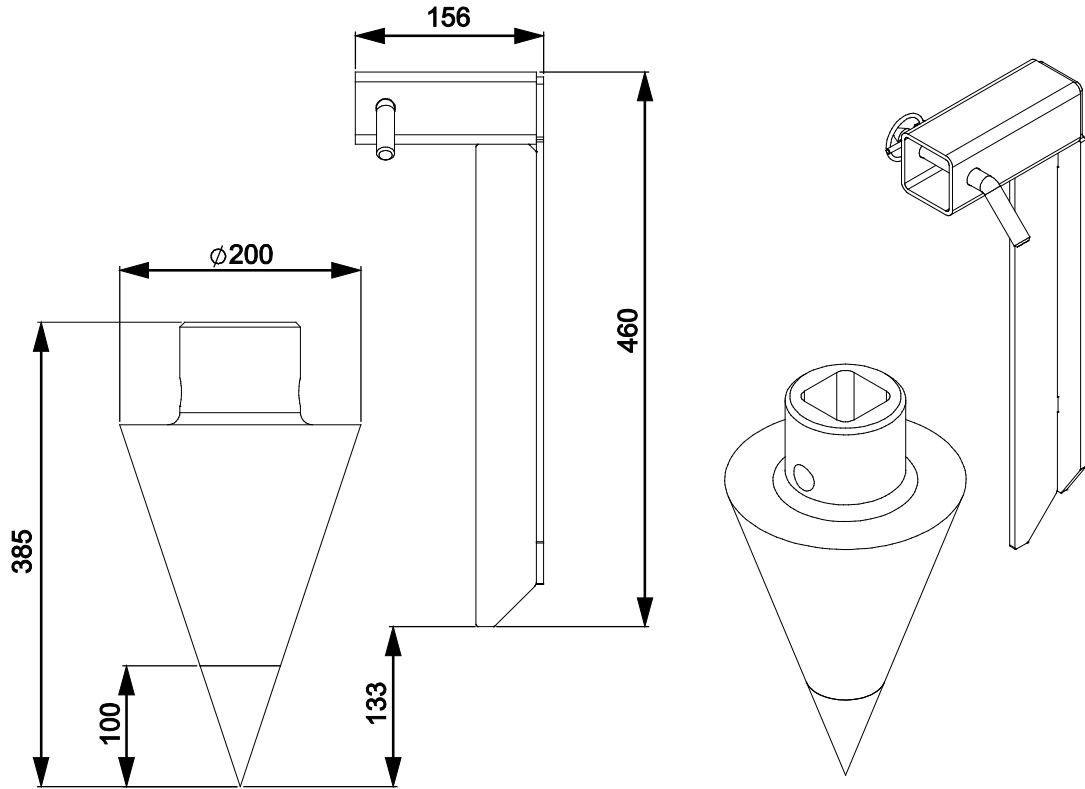
A kúpos rönkhasító egy kúp alapú hasítócsavar, amelynek cserélhető a hegye. A hasító fel van szerelve fatörzstartó rúddal, amely megakadályozza a fatörzs forgását a hasítás alatt. A szerszám fatörzsek hasítására szolgál.

A kúpos rönkhasító egy kúp alapú hasítócsavarral (1) van felszerelve és cserélhető a hegye (2). A fatörzseknek a hasításkor feküdniük kell. A fatörzstartó rúd (3) megakadályozza a fatörzs forgását, egy precíziós gépi megmunkálású menetes csavar behatol a fába és széthasadásra kényszeríti.



Kúpos rönkhasító - Műszaki adatok

Rendelési szám	A37500
Hosszúság:	593 mm
Teljes szélesség:	356 mm
Tömeg:	30 kg



7.7.1 A rönkhasító használata

Mielőtt elkezdené használni a kúpos rönkhasítót

Ellenőrizze le, hogy a hasítócsavar és a hegye sérülésmentes, valamint szabadon tud forogni, illetve hogy nincs madzag vagy egyéb idegenanyag rátekeredve a szárra vagy a meghajtó egységre.

Mindig szerelje fel a farönktartó rudat (lásd a lenti képet) a rönkhasító használata előtt. Ha a farönktartó rúd nincs felszerelve, akkor a rönkhasító kúp elkezd forgatni a farönköt ahelyett, hogy hatékonyan elhasítaná.

ÉRTESÍTÉS

A rönkhasító kúp és annak cserélhető szerszámhegye precíziós gépi megmunkálású szerszám. Soha ne engedje le a rönkhasító kúp hegyét kemény felületre. Kerülje a kúp leejtését és bármilyen tárgyval vagy kővel történő megütését.

A kúpos rönkhasító működtetése:



**FIGYEL-
MEZTETÉS**

Feltekeredés veszélye a munkavégző adapter hirtelen elindulása miatt - Akadályozza meg, hogy az akadályok elhárítása előtt a munkavégző adapter elinduljon. Ha eltávolítja a beszorult kúpos csavart, akkor a meghajtó egység az akadály elhárítása után váratlanul azonnal forogni kezdhet. Mindig kövesse a biztonságos megállási eljárást, mielőtt elhagyná a vezetőülést.



**FIGYEL-
MEZTETÉS**

Feltekeredés veszélye - Tartson biztonságos távolságot a forgó kúpos csavartól. Soha ne adagolja kézzel a fát a hasítóba. Csak akkor indítsa el a rönkhasítót, amikor elkezd használni. Ne hagyja felügyelet nélkül a működő berendezést. Ne lépjen a berendezés közelébe, amikor valaki más kezeli a rakodógép kezelőszerveit. Maradjon távol, ha valaki más működteti a rakodógép kezelőszerveit. Soha ne fogja meg a kúpos csavart és ne próbálja meg azt kézzel irányítani vagy vezetni.

A munkavégző adapter elindításához kapcsolja a rakodógép segédhidraulikájának vezérlőkarját a reteszelt állásába. A rönkhasítót a rakodógép alacsony motorfordulatszámán kell használni, és a rakodógép modelljétől függően egy vagy két segédhidraulika-szivattyú van használatban (ahol van).

A farönköknek úgy kell feküdniük, hogy a csavarkúp nekinyomódjon a fatörzs oldalának. Ha a csavaros kúp beszorul egy fatörzsbe, akkor forgassa meg a meghajtó egységet az ellentétes irányba, és emelje meg a rakodógémmel.

Ha a hegye eltompult és a fa nem hasad szét azelőtt, hogy a kúp a végéig beletekeredne, akkor amiatt a kúp beszorulhat vagy sokkal nagyobb erőt kell kifejteni a fára. Ha megfelelően kialakított Avant hegyet és menetprofilt használ, akkor a kúp és a menet lehetővé teszi, hogy erőltetés nélkül ráhúzza a fatörzset a kúpra.

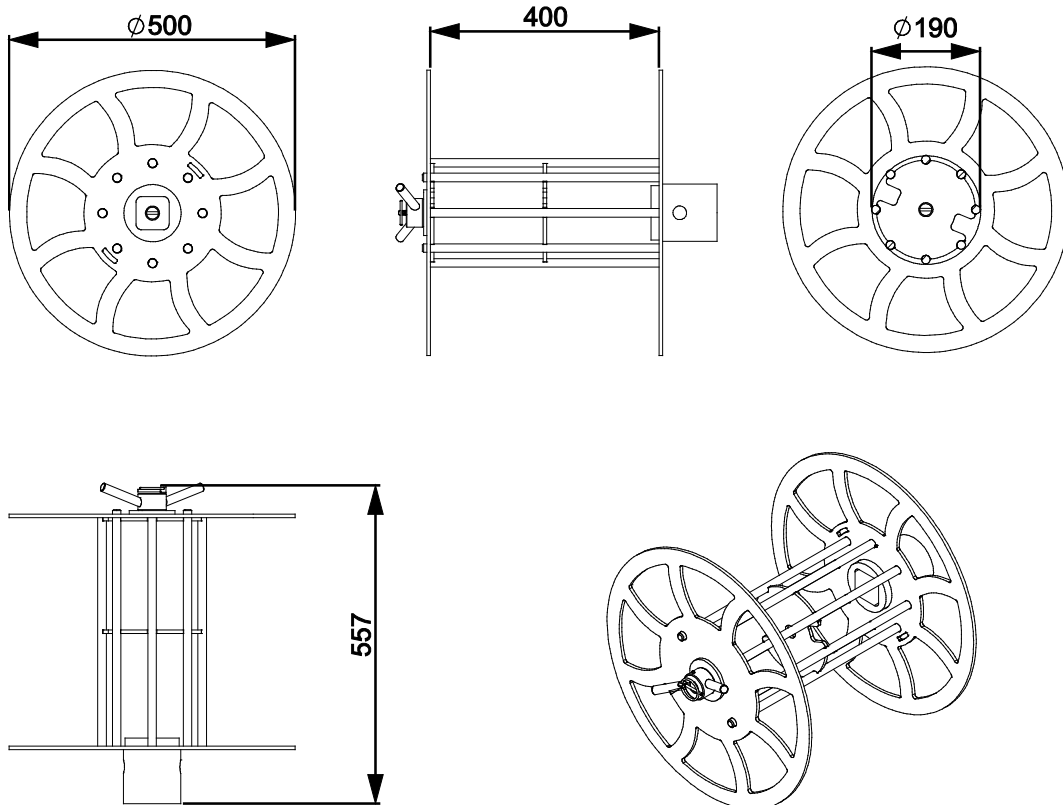
7.8 Kábel-/tömlődob

A kábel- és tömlődob egyszerű tartozék a kábelek és tömlők felcsévézésére és tárolására.

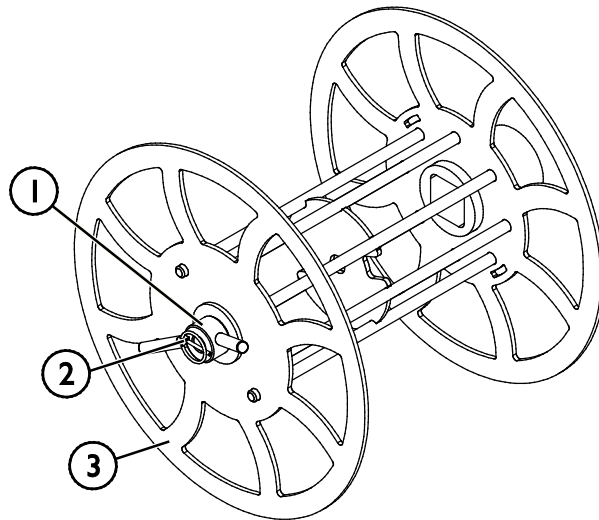
A kábel-/tömlődob használatakor a multifunkcionális eszközmeghajtó egység 90 fokos szögadaptere lehetővé teszi, hogy az elülső irányból csévéljen fel kábelt vagy tömlőt. Ennek köszönhetően a rakodógéppel előre irányba haladhat és ezzel egy időben összegyűjtheti a kábelt vagy tömlőt.

Kábel-/tömlődob - Műszaki adatok

Rendelési szám	A37311
Dob átmérője:	190 mm
Átmérő, külső:	558 mm
A dob szélessége:	400 mm
Tömeg (üresen):	25 kg
Megjegyzés:	Szögadapterrel is használható



A dobkeret egyrészes szerkezet, külön végzáró lemezzel. A gyűjtésre szolgáló része a forgó dobtesthez van rögzítve. A végzáró lemez (3) adapterpersellyel (1) és rögzítőcsappal (2) van rögzítve.



VESZÉLY

Feltekeredés és zúzódás veszélye a mozgó alkatrészek miatt - Mindig állítsa meg a munkavégző adaptert a biztonságos megállási eljárás betartásával, mielőtt megközelítené a felcsévélés alatt álló kábelt vagy tömlőt. Ha a kábelt vagy tömlőt a kábel-/tömlődob forgása közben kezeli, a forgás miatt fennáll a feltekeredés veszélye. A biztonságos megállási eljárást betartva mindig állítsa meg a rakodógépet, mielőtt a munkavégző adapter közelébe menne.



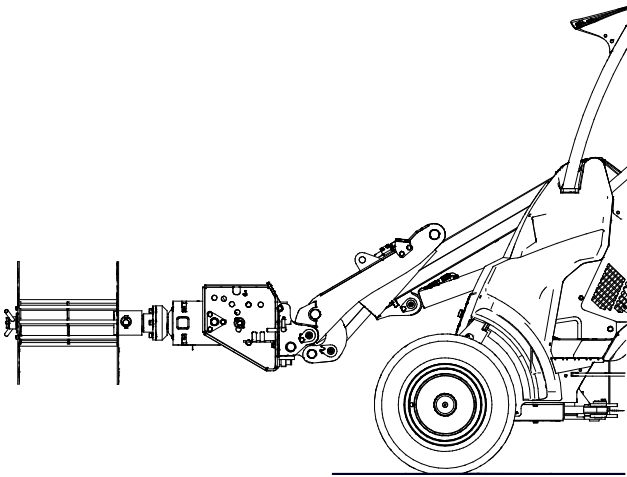
7.8.1 A kábel-/tömlődob csatlakoztatása

Mielőtt elkezdené használni a kábel-/tömlődobot

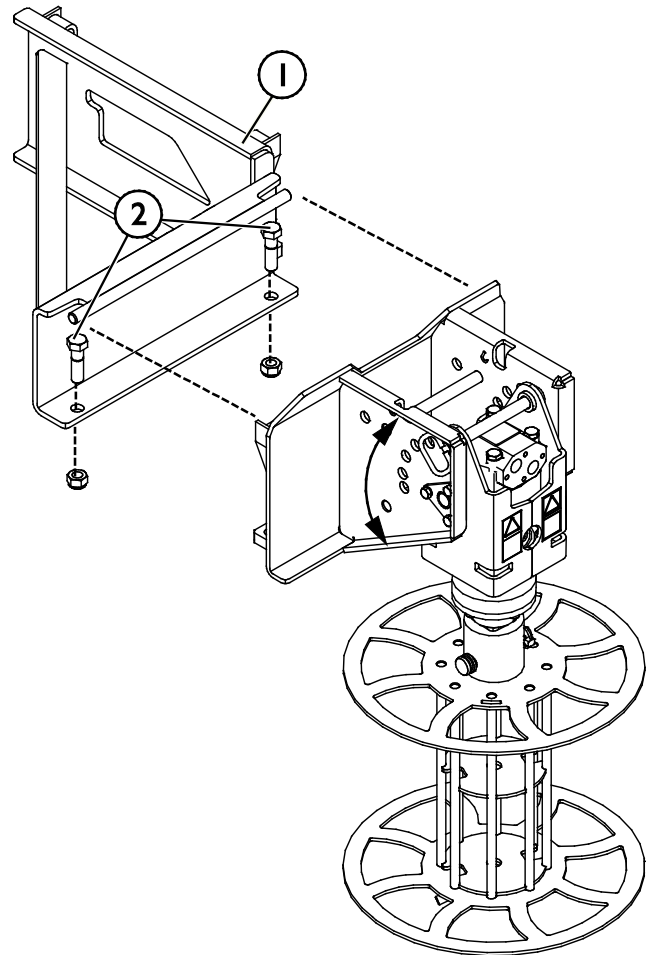
Mielőtt használni kezdené, mindig győződjön meg arról, hogy a kábel-/tömlődob helyesen van felszerelve.

1. A kábeldob használatakor a multifunkcionális eszközmeghajtó egység felszerelhető a rakodógépre a szögadapter nélkül, így a kábel felcsévélése oldalról történik
2. Ha hosszirányú felcsévélésre van szükség, a kábel-/tömlődob 90 fokkal elfordítható balra. Ehhez a 90 fokos szögadapter (1) be van szerelve a meghajtó egység és a rakodógép közé. A meghajtó egység csavarokkal (2) van rögzítve a szögadapterre.

Ha a meghajtó egység szögadapter nélkül van felszerelve, akkor a kábel-/tömlő felcsévélése oldalról történik



A multifunkcionális eszközmeghajtó egység a szögadapterrel van felszerelve a rakodógépre.





VESZÉLY

Feltekeredés és zúzódás veszélye a mozgó alkatrészek miatt - Mindig állítsa meg a munkavégző adaptert a biztonságos megállási eljárás betartásával, mielőtt megközelítené a felcsévélés alatt álló kábelt vagy tömlőt. Ha a kábelt vagy tömlőt a kábel-/tömlődob forgása közben kezeli, a forgás miatt fennáll a feltekeredés veszélye. A biztonságos megállási eljárást betartva mindig állítsa meg a rakodógépet, mielőtt a munkavégző adapter közelébe menne.



VESZÉLY

Feltekeredés veszélye - Tartson biztonságos távolságot a forgó dobtól. Ha a dob valami miatt abbahagyja a forgást, akkor a munkavégző adapter az akadály elhárítása után váratlanul azonnal forogni kezdhet. Maradjon távol, ha valaki más működteti a rakodógép kezelőszerveit. Ne fogja meg a dobot és ne próbálja meg a kábelt/tömlőt kézzel irányítani vagy vezetni.



VESZÉLY

Áramütés veszélye - Mindig bizonyosodjon meg arról, hogy minden elektromos áram le van választva a kábeltől, mielőtt elkezdené felcsévélni. Mindig teljesen távolítsa el az elektromos kábelt a dobról, mielőtt a kábelt csatlakoztatná egy elektromos konnektorba.

ÉRTESÍTÉS

A kábel-/tömlődob működtetése előtt biztosítsa, hogy a szögadapter helyesen legyen reteszelve a csappal, és hogy a hidraulikatömlők ne érintkezzenek a dobbal.

Forgásirány:

A munkavégző adapter és a kábel vagy tömlő felcsévélésének elindításához fordítsa el a rakodógép segédhidraulikájának vezérlőkarját. Bármelyik forgásirány használható. A forgásirány megválasztása a dob leürítésének kívánt irányától függ:

- Ha a rakodógép segédhidraulika-vezérlőkarjának reteszelési helyzetét használja a kábel vagy tömlő felcsévéléséhez, akkor a lecsévélés a karnak az ellenkező irányba történő tartásával, vagy a dobnak a meghajtó egységről történő eltávolításával történik.
- Ha elfordítja a segédhidraulika vezérlőkarját a reteszelési helyzetéből a kábel vagy tömlő felcsévéléséhez, akkor használhatja a reteszelési pozíciót a lecsévéléséhez.

A kábel-/tömlődobot lassan kell használni, a rakodógép alacsony fordulatszámával, és a rakodógépnek csak egy segédhidraulika-szivattyúját kell használni (ahol van).

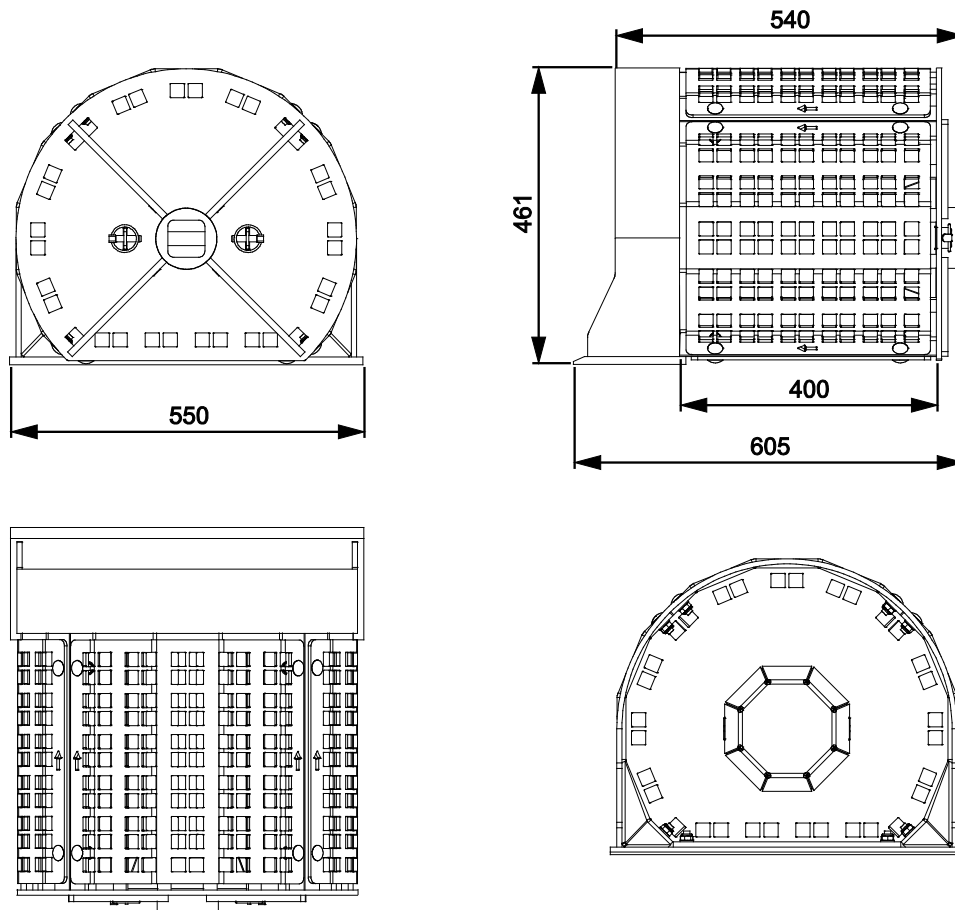
7.9 Dobrosta

Az Avant dobrosta talajból, sóderből és homokból a különböző méretű törmelék kirostálására való. A kívánt szétválogatási mérettől függően két külön rosta áll rendelkezésre a rostálási eredmény optimalizálásához: egy 50x50 mm lyukméretű rosta és egy külön 22x22 mm lyukméretű rosta, amely rá van csavarozva a dobra, amikor finomabb rostálásra van szükség.

A dobrosta kézzel vagy ugyanúgy megtölthető, mint egy kanál, a könnyű anyagok kezelésekor. A dobrosta nem való keményen összetömörödött talaj felszedésére. Nem szabad használni a rakodógép billentési funkciójának teljes erejével, hogy elkerüljük a túlzott feszülést.

Dobrosta - Műszaki adatok

Rendelési szám	A37207
Teljes térfogat:	90 l
Hosszúság:	605 mm
Szélesség:	500 mm
Tömeg (üresen):	75 kg



7.9.1 A dobrosta használata

Mielőtt elkezdené használni a dobrostát

A dobrostát a multifunkcionális eszközmeghajtó egység szárára kell felszerelni. Mielőtt használni kezdené, mindig győződjön meg arról, hogy a dobrosta helyesen van felszerelve.

A dobrosta működtetése:



Ujjcsonkolás veszélye - Soha ne dugja át ujját a dobrosta lyukain. A dobrosta lyukai könnyen levághatják az ujjakat, ha a dobrostát a rakodógép hidraulikaolaj-áramával vagy kézzel forgatják, vagy ha elfordul a gravitáció változása által az anyag átrendeződése miatt. Soha ne nyúljon bele a dobrostába.



Feltekeredés veszélye - Tartson biztonságos távolságot a dobrostától. Csak akkor indítsa el a munkavégző adaptert, amikor elkezdi használni. Ne hagyja felügyelet nélkül a működő berendezést. Ne lépjen a berendezés közelébe, amikor valaki más kezeli a rakodógép kezelőszerveit. Maradjon távol, ha valaki más működteti a rakodógép kezelőszerveit. Soha ne nyúljon bele a dobrostába, amikor használatban van. Kövesse a biztonságos megállási eljárást, mielőtt a dobrosta közelébe menne.

ÉRTESÍTÉS

Kerülje a dobrosta károsítását. Soha ne használja a rakodógép teljes erejét, a dobrosta annak nem tud ellenállni.

A dobrosta nem való nehéz tárgyak vagy összetömörített anyagok felvételére úgy, mint egy kanál. Ha sűrű, összetömörödött vagy nehéz anyagok felvételére használják, a dob elgörbül vagy más módon sérül. Könnyű anyagok kezelésekor is, a rakásból történő emelést soha ne úgy végezze, hogy az nehéz terhelést jelentsen vagy megfeszítse a munkavégző adaptert.

Soha ne nyomja bele a dobrostát a rakásba vagy neki a rakásnak.

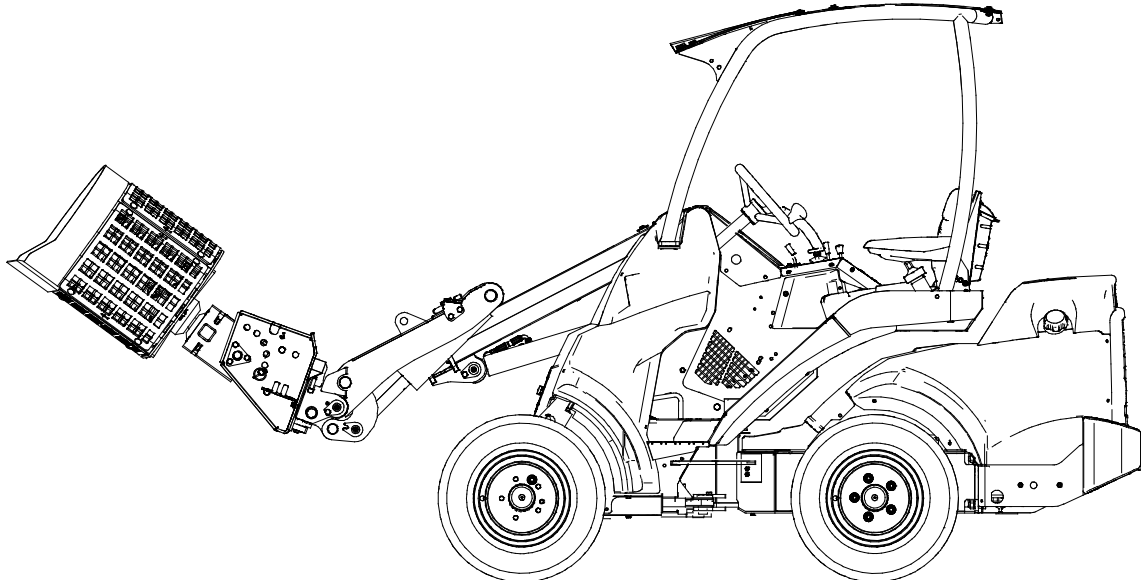
Kézzel lapáttal töltsse fel a dobrostát, vagy óvatosan vegyen fel anyagot a talajról vagy rakásból. Csak laza és könnyű anyagok vehetők fel ilyen módon. Soha ne használja a rakodógémet úgy, hogy az a dobrostát nagy feszülésnek teszi ki.

A dobrosta károsításának elkerülésére:

- Ürítse ki a kirosztált anyagot, mielőtt feltöltené a dobot a következő adaggal
- Ne nyomja bele a dobrostát a rakásba
- Ne billentse fel a munkavégző adaptert a rakodógép felé, ha a dob széle a rakásban van

A munkavégző adapter elindításához kapcsolja a rakodógép segédhidraulikájának vezérlőkarját a reteszelt állásába. A dobrostát lassan kell forgatni (a rakodógép alacsony motorfordulatszámával).

A dobrosta jellemző helyzete használat közben:

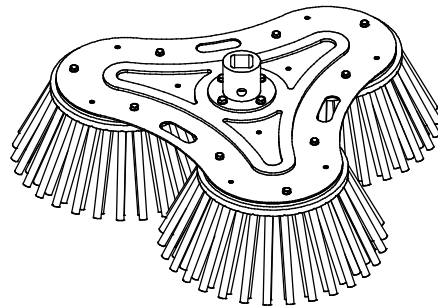
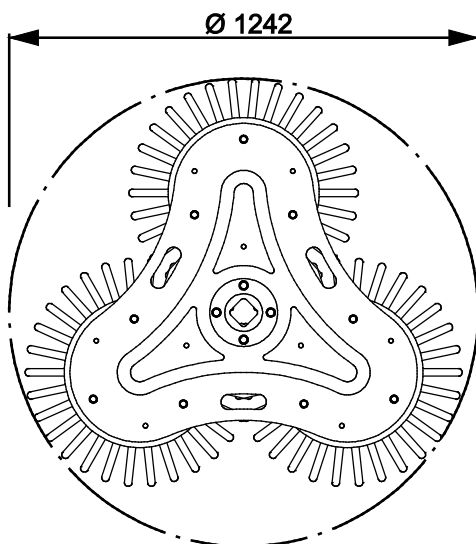
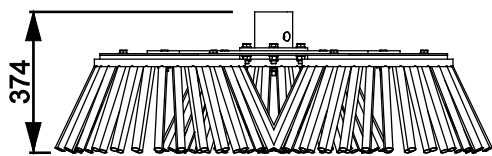


7.10XL gyomirtó kefe

Az XL gyomirtó kefe hasznos munkavégző adapter, amikor például járdákról seper össze anyagot. Három forgó sörteegység van a kefében, és minden egyes kefeegység nagy teherbírású drótkötél-kötegekkel van felszerelve. Egy kefeegység szélessége 600 mm, a munkavégző adapter teljes munkavégzési szélessége körülbelül 1240 mm. A forgásirány szabadon megválasztható.

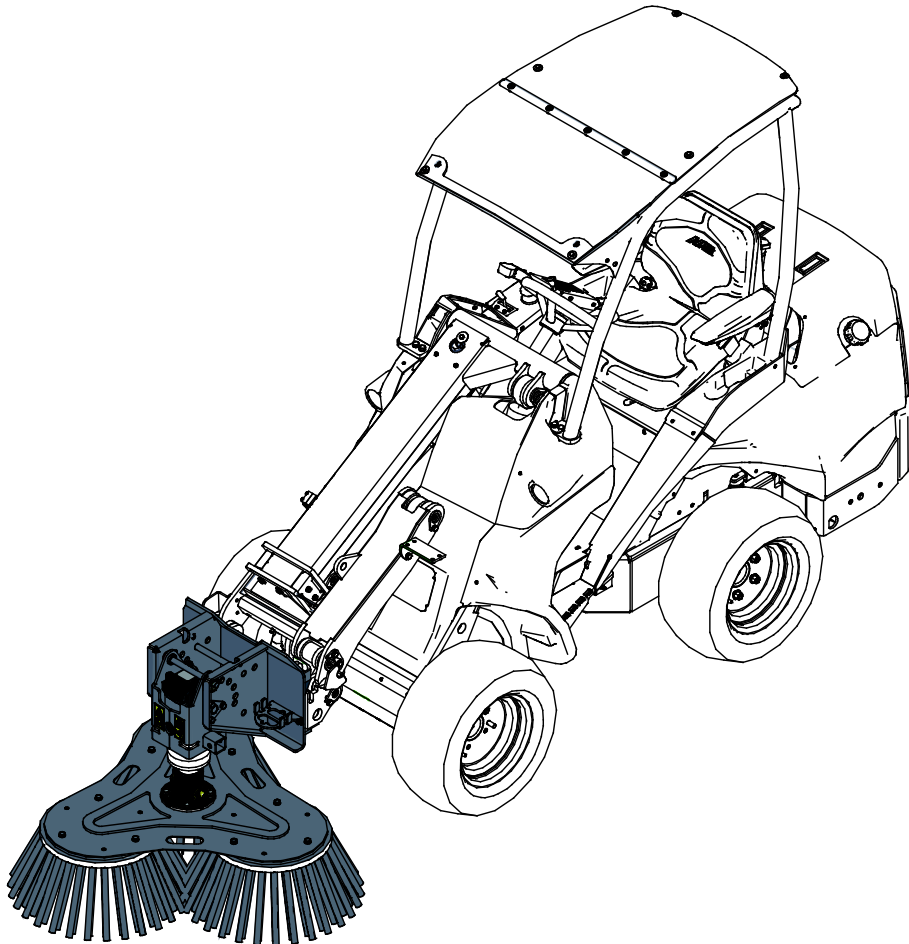
XL gyomirtó kefe - Műszaki adatok

Rendelési szám	A37317
Dob-/seprőkefe-átmérő:	1000 mm
Kefe anyaga	Nylon
Cserélhető seprőkefe:	A32698
Magasság:	317 mm



7.10.1 Az XL gyomirtó kefe használata

A seprő forgási fordulatszámát az üzemeltetési feltételeknek megfelelően állítsa be, a 12. oldalon található határértékeken belül tartva. A lassú és mérsékelt közötti motorfordulatszám általában elegendő a seprő megfelelő megforgatásához úgy, hogy a seprő az anyagot szépen oldalra seperje. A 600-as és 700-as széria rakodógépein egy vagy kettő működő hidraulikaszivattyút használhat, az üzemeltetési körülmények szerint. A nagy forgatási fordulatszám még gyorsabban elkoptatja a seprőkefét, és általában nincs szükség nagy fordulatszámok használatára.



**FIGYEL-
MEZTETÉS**

Kirepülő tárgyak veszélye - Másokat tartson távol. Ne feledje, hogy a seprő messzire kirepíthet homokot, köveket, fadarabokat vagy egyéb tárgyakat. Hagyja abba a seprő használatát, ha mások a seprőtől mérve 5 méternél közelebb vannak.

ÉRTESÍTÉS

Ahhoz, hogy megelőzze a seprőkefe sérülését vagy egyenetlen kopását, ne használja a seprőt tolásra úgy, hogy közben nem forgatja.

7.10.2 A gyomirtó kefe tárolása

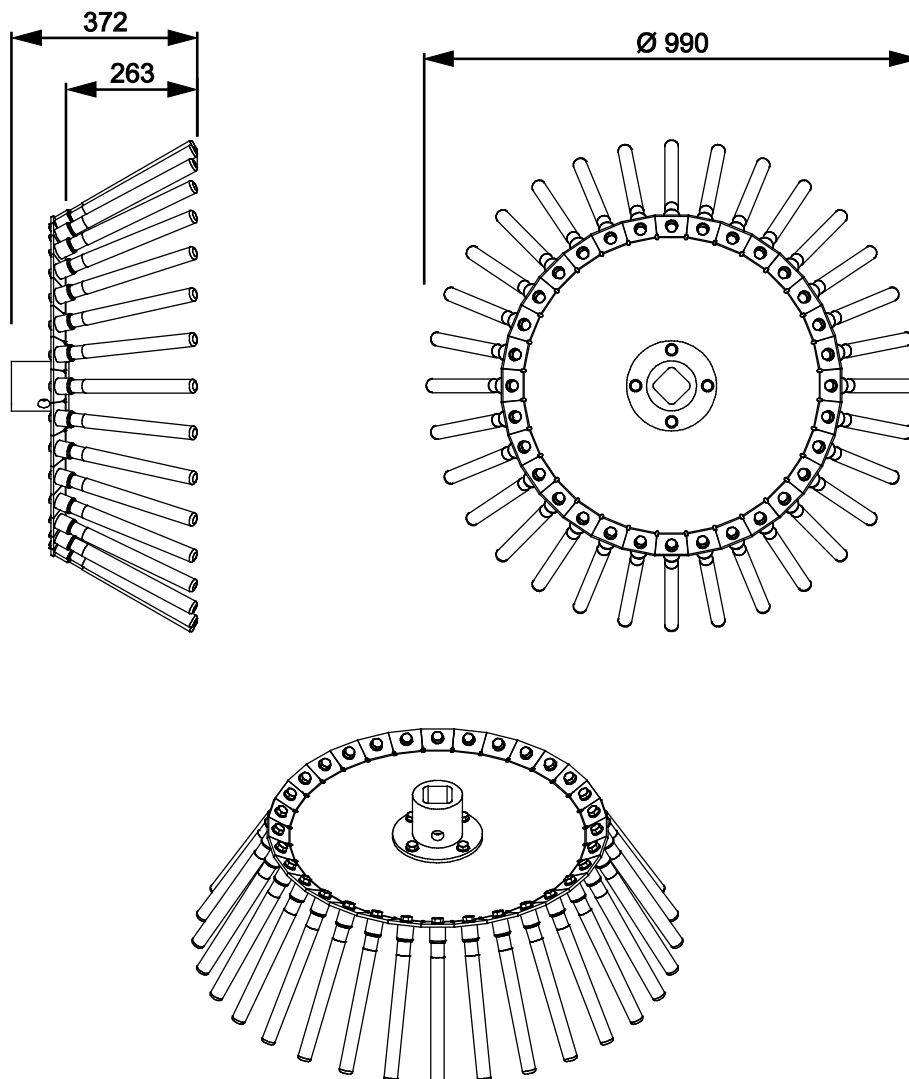
A sörték elgörbülésének megelőzése érdekében fontos biztosítani, hogy a gyomirtó kefét helyesen tárolják. Ha a seprőkefét úgy hagyják, hogy a munkavégző adapter teljes súlya a seprőkefét nyomja, akkor a sörték végleg elgörbülhetnek és a seprőkefe teljesítménye alábbhagy.

7.1 | Drótkötélkefe

A drótkötélkefe olyan szerszám, amelyet nagy teljesítményt igénylő seprésre terveztek. A kefe 32 erőteljes drótkötéllel van felszerelve. A munkavégző adapter munkavégzési szélessége 990 mm. A forgásirány szabadon megválasztható.

Drótkötélkefe - Műszaki adatok

Rendelési szám	A431157
Munkavégzési szélesség:	990 mm
Cserélhető drótkötél:	A422669 (32 db)
Magasság:	372 mm
Tömeg:	36 kg



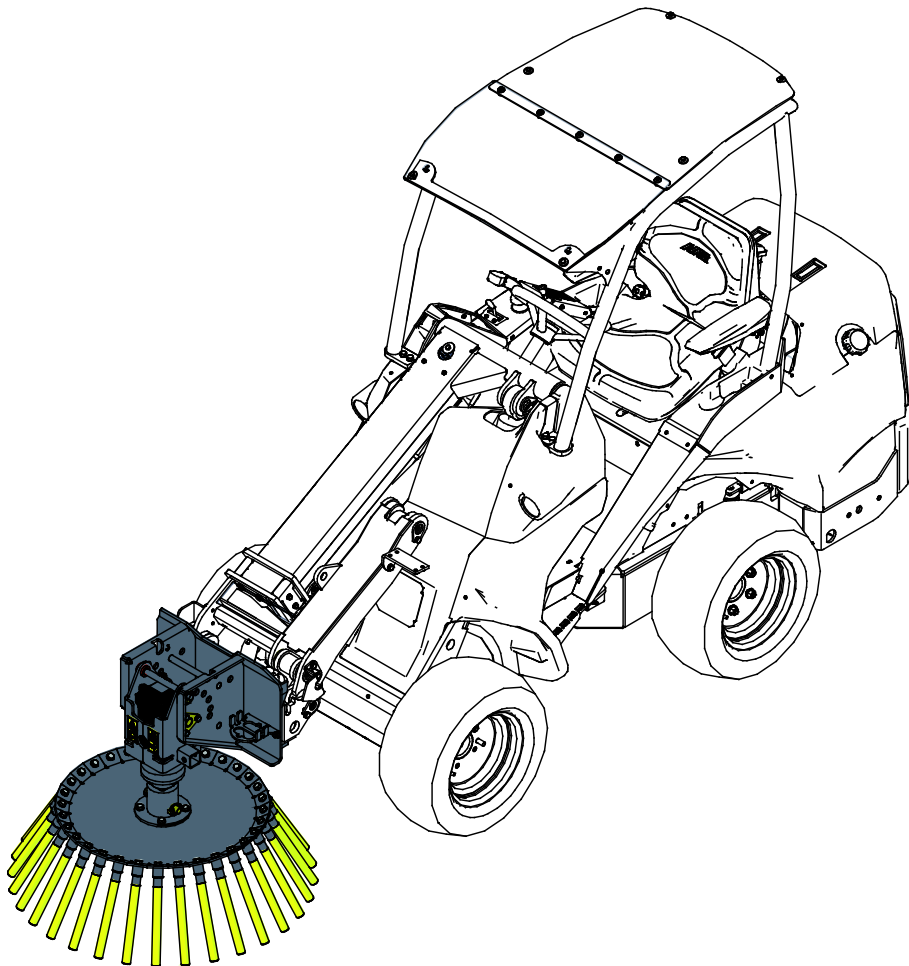
7.11.1 A drótkötélkefe használata



**FIGYEL-
MEZTETÉS**

Kirepülő tárgyak veszélye - Másokat tartson távol. Ne feledje, hogy a seprő messzire kirepíthet homokot, köveket, fadarabokat vagy egyéb tárgyakat. Hagyja abba a seprő használatát, ha mások a seprőtől mérve 5 méternél közelebb vannak.

A seprő forgási fordulatszámát az üzemeltetési feltételeknek megfelelően állítsa be, a 12. oldalon található határértékeken belül tartva. A lassú és mérsékelt közötti motorfordulatszám általában elegendő a seprő megfelelő megforgatásához úgy, hogy a seprő az anyagot szépen oldalra seperje. A 600-as és 700-as széria rakodógépein egy vagy kettő működő hidraulikaszivattyút használhat, az üzemeltetési körülmények szerint. A nagy forgatási fordulatszám még gyorsabban elkoptatja a seprőkefét, és általában nincs szükség nagy fordulatszámok használatára.



ÉRTESÍTÉS

Ahhoz, hogy megelőzze a seprőkefe sérülését vagy egyenetlen kopását, ne használja a seprőt tolásra úgy, hogy közben nem forgatja.

8. Karbantartás és szervizelés

A munkavégző adaptert úgy tervezték, hogy a lehető legkevesebb karbantartást igényelje. A folyamatos karbantartás magában foglalja a rendszeres tisztítást és kenést, valamint a munkavégző adapter állapotának figyelemmel követését. A leereszkedő gépkatrészek miatti zúzódásveszély következtében minden karbantartási munkát akkor kell elvégezni, amikor a mozgó alkatrészek teljesen leereszkedtek, és a munkavégző adapter sík felületen leereszkedett a talajra.



Zúzódásveszély - Soha ne lépjen felemelt munkavégző adapter alá. Győződjön meg arról, hogy a munkavégző adapter minden karbantartási munka alatt megfelelően meg van támasztva. Soha ne lépjen felemelt munkavégző adapter alá. A rakodógém váratlanul leereszkedhet a karbantartás során, ami zúzódásból vagy ütődésből adódó súlyos sérüléseket okoz még akkor is, ha a rakodógép motorja nem jár. Minden karbantartási és szervizelési munkát akkor kell elvégezni, amikor a munkavégző adapter biztonságos helyzetbe leereszkedett.

8.1 A hidraulikus komponensek vizsgálata

Akkor ellenőrizze a hidraulikatömlők és hidraulikus komponensek állapotát, amikor a motort leállították, a rendszer lehűlt és a nyomás távozott. Ne használja a berendezést, ha szivárgást észlelt a munkavégző adapter vagy a rakodógép hidraulikus rendszerében. A kiáramló hidraulikafolyadék a bőrbe hatolhat és súlyos sérüléseket okoz. Azonnal kérjen orvosi segítséget, ha hidraulikafolyadék hatolt át a bőrén. Minden hidraulikaolajjal érintkező testrészt alaposan mosson meg vízzel és szappannal. A hidraulikaolaj a környezetre is káros és bármilyen, a környezetbe történő szivárgást meg kell akadályozni. Minden szivárgást az észlelése után azonnal ki kell javítani. A legkisebb szivárgás is gyorsan erőteljessé válhat. A munkavégző adaptert csak olyan fajtájú hidraulikaolajjal üzemeltesse, amely az Avant rakodógépekben elfogadott.



Nagy nyomású folyadék bőrbe fecskendeződésének veszélye - Engedje le a maradványnyomást a karbantartás előtt.

Soha ne kezelje akkor a hidraulikus alkatrészeket, amikor a hidraulikus rendszer nyomás alatt áll, mivel eltörhet vagy meglazulhat egy szerelvény, és a kiszabaduló olaj súlyos sérüléseket okozhat. Ne használja a berendezést, ha hibát észlelt a hidraulikus rendszerben.



Szemrevételezéssel ellenőrizze a tömlőket repedések és kidörzsölődés szempontjából. Ha szivárgás jeleit észleli, a komponens ellenőrzéséhez tartson oda egy kartonpapír darabot arra a helyre, ahol a szivárgást gyanítja. Ne kézzel keresse meg a szivárgást. Kövesse figyelemmel a tömlők kopását, és hagyja abba a használatot, ha bármelyik tömlő külső rétege lekopott. Ellenőrizze a tömlők elvezetését. Igazítsa be a tömlőbilincseket, hogy elkerülje a tömlők kidörzsölődését. A tömlők üzemi élettartama korlátozott. Az üzemeltetési körülményektől függően minden tömlőt legfeljebb 3–5 év használat után alaposan meg kell vizsgálni, és szükség esetén újakra ki kell cserélni.

Ha bármilyen hibát talál, az azt jelenti, hogy a hidraulikatömlőt vagy komponenst ki kell cserélni és a berendezést a megjavításáig nem szabad használni. Pótalkatrészek a legközelebbi AVANT forgalmazónál vagy feljogosított szervizpontnál kaphatók. Ha Önnek nincs megfelelő ismerete és tapasztalata a hidraulikus szerelvényekkel kapcsolatban, illetve a javítás biztonságos elvégzésére vonatkozóan, akkor a javítási munkát hagyja professzionális szerelőkre.

8.2 A munkavégző adapter tisztítása

Rendszeresen tisztítsa meg a munkavégző adaptert, hogy megelőzze a szennyeződés felhalmozódását, amelyet még nehezebb eltakarítani. A tisztításhoz használható nagynyomású mosóberendezés és enyhe tisztítószer. Ne használjon erős oldószereket és ne szórja rá közvetlenül a hidraulikus alkatrészekre, vagy a munkavégző adapteren lévő címkékre.

8.3 Fémszerkezetek felülvizsgálata

A munkavégző adapter fém szerkezeti részeit is rendszeresen felül kell vizsgálni. Szemrevételezéssel ellenőrizze, vannak-e sérülések, és alaposan vizsgálja meg a gyorscsatoló kereteket, valamint azok környezetét. Tilos használni a munkavégző adaptert, ha az deformálódott, elrepedt vagy elszakadt.

Hegesztéssel végzett javítást csak hegesztő szakmunkások végezhetnek. Hegesztéskor kizárólag a munkavégző adapterben használt acélhoz megfelelő módszerek és adalékanyagok használata megengedett. A javításokra vonatkozó további tájékoztatásért lépjen kapcsolatba a legközelebbi szervizponttal.

8.4 Kenés

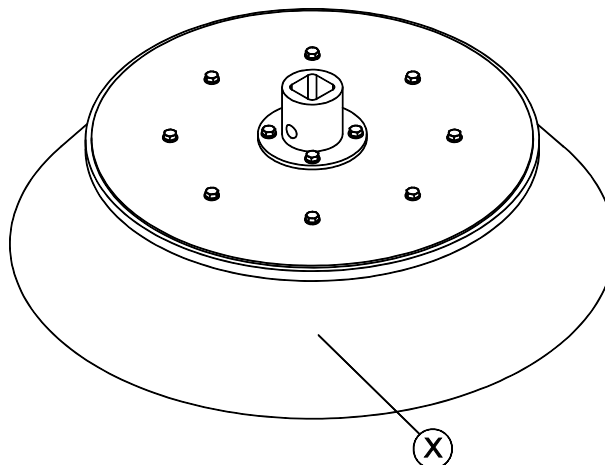
A multifunkcionális eszközmeghajtó egységen vagy annak munkavégző szerszámain nincsenek kifejezett kenési pontok.

8.5 A munkavégző szerszámok karbantartása

8.5.1 Karos seprő

A karos seprő keféjének ellenőrzése

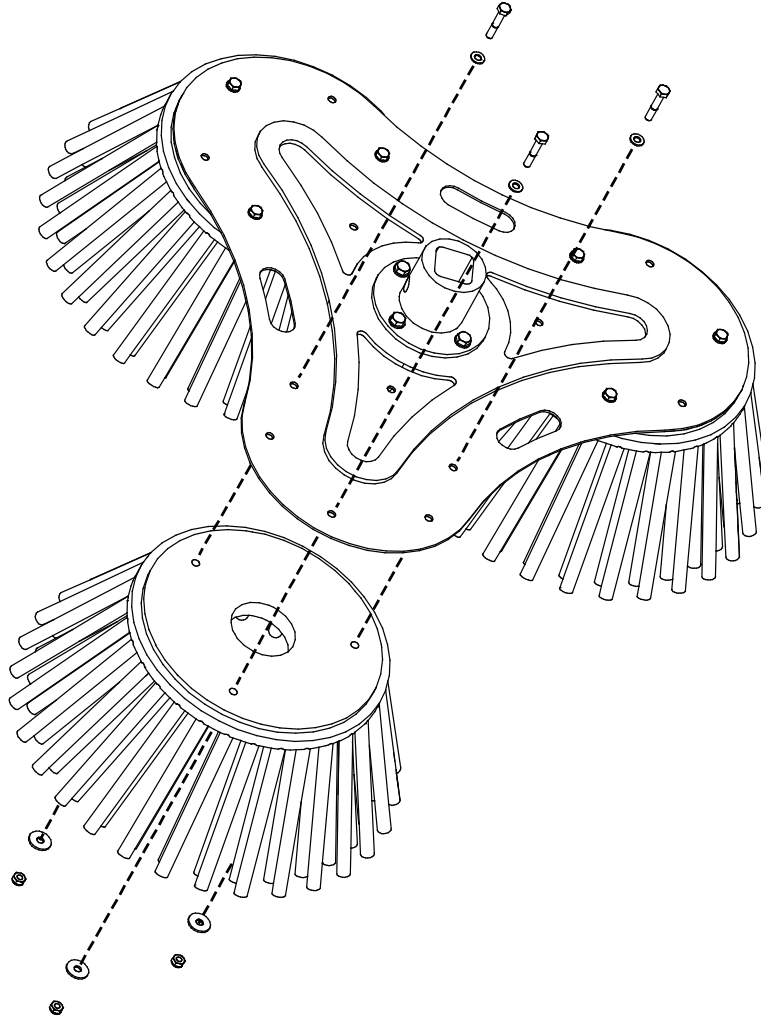
A sörték anyaga nylon/acél és normális üzemeltetési körülmények között a seprőnek jó a kopásállósága. Ahogy a seprőkefe (X) kopik, veszít hatékonyságából és a túlságosan elkopott seprőkefét ki lehet cserélni. Ha a seprő rázkódik vagy rendellenes hangot ad használat közben, akkor tisztítsa le alaposan a seprőt és távolítsa el minden seprőkefébe vagy tengelyre ragadt szennyeződést.



8.5.2 XL gyomirtó kefe

A sörték ellenőrzése

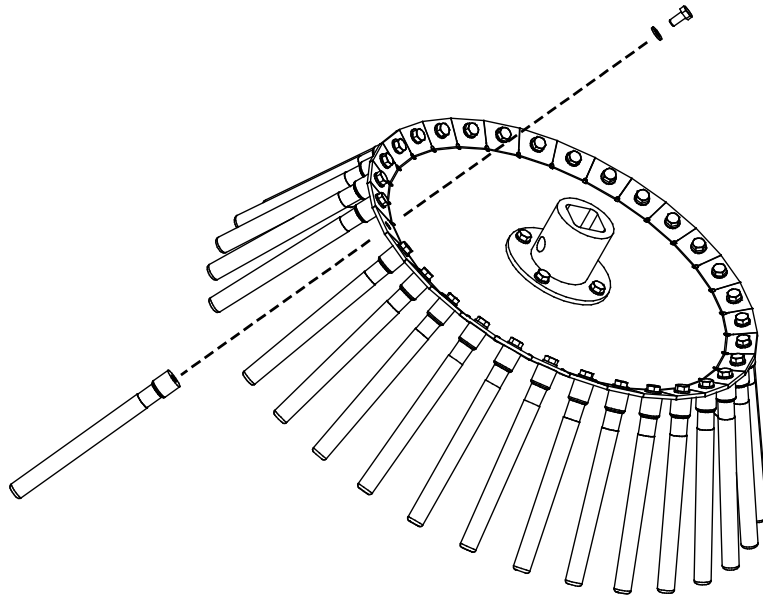
A sörték állapotát néhány használat után mindig le kell ellenőrizni. Amikor a sörték jó formájúak, jobban seprik a felszínt és ezért a gyomirtó kefe kisebb teljesítményt igényel a működéshez. Ha megsérülnek a sörték, akkor ki kell cserélni az A419753 számú sörtéegységet egy újra.



8.5.3 Drótkötélkefe

A drótkötelek ellenőrzése

A drótkötelek anyaga acél és normális üzemeltetési körülmények között a seprőkefe kopásállósága jó. A sörték állapotát azonban néhány használat után mindig le kell ellenőrizni. Minden sérült A422669 számú drótkötelet újra kell kicserélni.



8.5.4 Fúró

A fúrópengék ellenőrzése

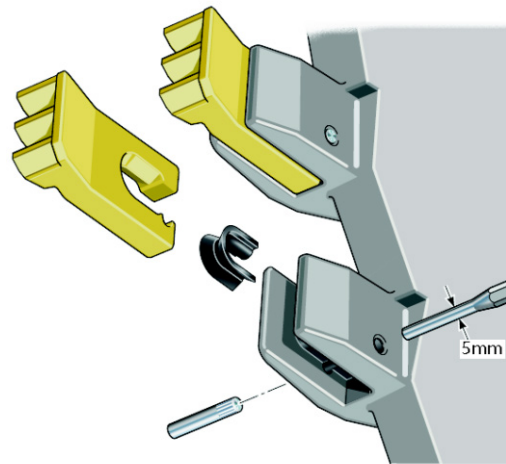
A nehézfém-ötvözet volfrámhegyű pengék kopási jellemzői jók. A fúró teljesítménye a pengék kopásával, vagy a fúró sérülésével együtt csökken. Az elkopott fogak vagy fúróhegy drasztikusan csökkenti a fúró behatolását és csökkenti a fúró üzemi élettartamát.

A használat minden egyes napján ellenőrizze le a fúrót laza, kopott vagy törött vágófogak és fúróhegy szempontjából. A nehéz üzemeltetési körülmények miatt a fogakat és a hegyet még gyakoribb időközönként kell ellenőrizni. Cserélje ki a pengebetéteket, mielőtt a penge reteszelési, rögzítési pontjai vagy a fúró károsodik. Javasoljuk, hogy tartsanak kéznél tartalék fogakat és fúrófejet. A nehézfém-ötvözet pengék nem élezhetők, elkopásuk esetén ki kell őket cserélni. Új pengék és egyéb pótalkatrészek Avant forgalmazónál kaphatók.

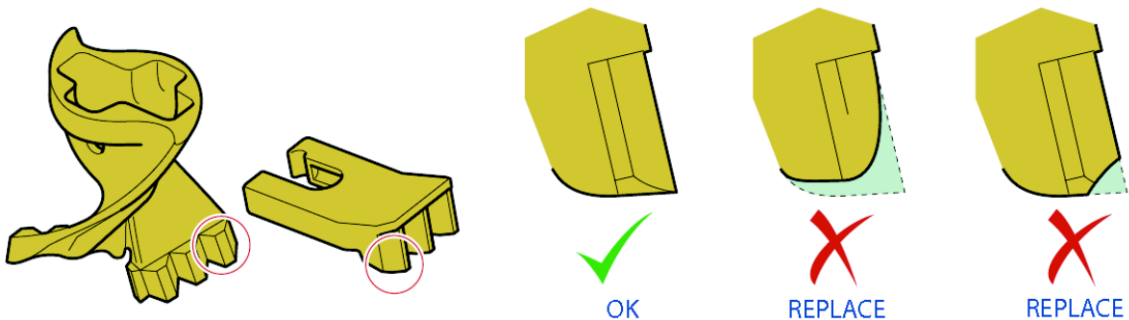
Rázkódásgátló fogak:

A tartócsapnak a fogtartó alján át történő kiütéséhez használjon egy 5 mm méretű csapszegkiütőt. A pengefog és a rázkódásgátló gumi ezután kihúzható.

Új gumielem behelyezése és a rázkódásgátló fog nyílásbeli cseréje után helyezzen be egy rögzítőcsapot a fogtartó tetejébe, először a lapos végével. Teljesen vezesse be a csapot, használjon beütő szerszámot, hogy a csap recézett vége biztosan teljesen beakadjon a furatba.

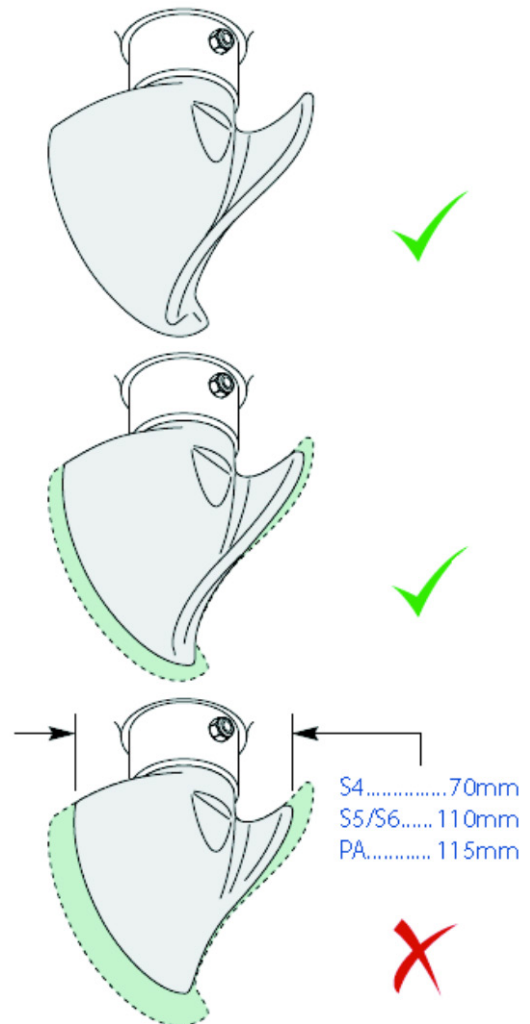


Lentebb láthatóak a pengebetétek javasolt cserélési pontjai. Cserélje ki a pengéket, mielőtt a fogtartók vagy a fúró megsérül.



Fúrófej:

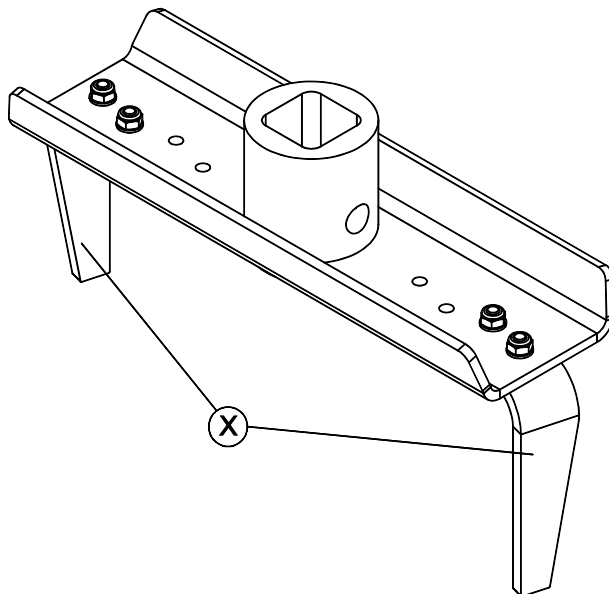
Ellenőrizze le a fúrófejet azzal, hogy a szomszédos ábrán látható módon leméri a kopását. Körültekintően kezelje a fúrókat és kerülje a fúrófej megsértését úgy, hogy biztosítja annak szállítását úgy, hogy a fej ne ütközzön neki a talajnak.



8.5.5 Rotációs kapa

A rotációs kapa pengéinek ellenőrzése

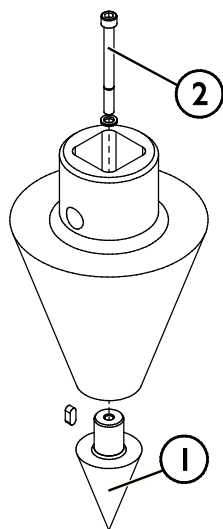
A pengék (X) állapotát néhány használat után mindig le kell ellenőrizni. Amikor a pengék jó formában vannak, jobban behatolnak a talajfelszínbe és ezért a kapának kevesebb teljesítményre van szüksége a működéshez. Ha a rotációs kapa teljesítménye az eredetitől gyengébb lett, akkor valószínűleg a pengék nagyon eltompultak vagy valamelyikük megsérült. A normális használat alatt a pengék elkopnak, és kőnek ütközve elgörbülhetnek vagy elrepedhetnek. Ha a pengék elgörbültek, mély barázdák, repedések vagy hasonló sérülési jelek látszanak, akkor a pengéket újra kell cserélni.



8.5.6 Rönkhasító

A rönkhasító hasítócsavarjának ellenőrzése

A hasítócsavar állapotát néhány használat után mindig le kell ellenőrizni. Amikor a hasítócsavar jó formában van, jobban behatol a fába és ezért a szerszámnak kevesebb teljesítményre van szüksége a működéshez. Ha a rönkhasító teljesítménye az eredetitől gyengébb lett, akkor a hasítócsavar vagy annak hegye elkopott vagy megsérült. Cserélje ki a kopott hegyet (1) a rögzítőcsavar (2) meglazításával.



9. Jótállási feltételek

Az AvantTecno Oy az általa gyártott munkaeszközökre a vásárlás időpontjától 1 év (12 hónap) jótállást vállal.

A jótállás az alábbi javítási költségekre terjed ki:

- A javításra fordított munkaidő költsége amennyiben a javítás nem a gyárban történik.
- A gyártó kicserél minden hibás alkatrész és komponenst.

Előzetes egyeztetés alapján bizonyos esetekben a gyártó megtérítheti a vevő által helyben beszerzett komponensek költségét.

A jótállás nem terjed ki:

- Az előírt karbantartáshoz szükséges komponensekre, kopó-fogyó alkatrészekre és munkaidőre.
- A különleges üzemi körülményekből, nem megfelelő használatból, az AvantTecno Oy előzetes engedélye nélküli szerkezeti változtatásokból, karbantartás hiányából, vagy nem gyári alkatrészek használatából adódó meghibásodásokra.
- A meghibásodásból származó esetleges más káreseményekre, kieső munkaidőre, stb.
- A javítással kapcsolatos utazási és/vagy szállítási költségekre.

FI	EY-vaatimusten mukaisuusvakuutus	Alkuperäinen kieliversio
SE	EG-försäkran om överensstämmelse	Originalversion
EN	EC Declaration of Conformity	Original language
HU	EK megfeleléségi nyilatkozat	Az eredeti dokumentum fordítása



Valmistaja / Tillverkare / Manufacturer / Gyártó
Osoite / Adress / Address / Cím

AVANT TECNO OY
Ylötie 1
33470 YLÖJÄRVI,
FINLAND

Vakuutamme täten, että alla mainitut tuotteet täyttävät konedirektiivin turvallisuus- ja terveysvaatimukset (direktiivi 2006/42/EY muutoksineen). Seuraavia yhdenmukaistettuja standardeja on sovellettu /

Vi försäkrar härmed att nedan beskrivna produkter överensstämmer med hälso- och säkerhetskrav i EG-maskindirektiv (EG-direktiv 2006/42/EG som ändrat). Följande harmoniserade standarder har tillämpats /

We hereby declare that the products listed below are in conformity with the provisions of the Machinery Directive (directive 2006/42/EC as amended). The following harmonized standards have been applied:

Ezúton nyilatkozunk, hogy az alábbiakban felsorolt termékek megfelelnek a gépekről szóló irányelvnek (2006/42/EK irányelv módosításai). Az alábbi harmonizált szabványokat alkalmaztuk

SFS-EN ISO 12100, SFS-EN ISO 4413

Mallit / Modeller / Models / Models

Avant	
Hydraulitoiminen monitoimipyöritin; Avant-kuormaan työlaite Hydraulisk Multifunktionsaggregat; arbetsredskap för Avant lastare Hydraulic Drive unit; attachment for Avant loaders Multifunkcionális eszközmeghajtó egység; munkavégző adapter Avant rakodógépekhez	A37190



27.10.2020 Ylöjärvi, Finland

Risto Käkelä,
Toimitusjohtaja / Verkställande direktör /
Managing Director / Ügyvezető



AVANT[®]